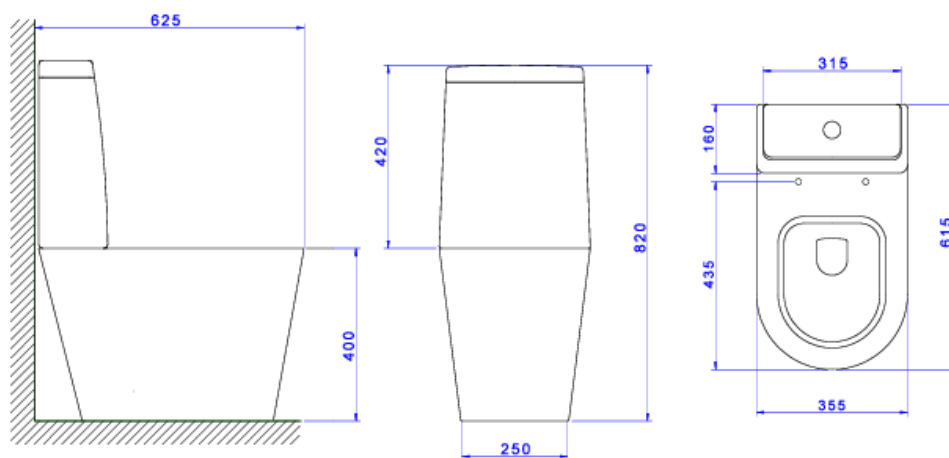


**BACIA PARA CAIXA ACOPLADA**



**Foto Ilustrativa**

\\D:\jrm\01\Vault\\$.DXL\JSM\T01\DLJU-LJ0255\0331A346EBBE10048BEB6FAF0BE41238725\IDRM\_P230-CD23\_0243\_60604\_100.CATDrawing.pdf



**Desenho Técnico**

**DESCRIÇÃO:**

BACIA P/CAIXA ACOPL LK-EBANO FSC

**ESPECIFICAÇÕES:**

**Linha:** Lk

**Acabamento:** Ébano fosco (P.230.94)

**Material:** Argila, feldspato, caulim, vidrados e corantes inorgânicos.

**Peso líquido:** 36.414

**Peso bruto:** 37.809

**Número Norma / Decreto:** NBR15097-1, NBR15097-2, NBR15097-1, NBR15097-2.

**Informações complementares:**

- Bacia mais alta proporcionando maior conforto na utilização.
- Produto com sifão oculto, design clean e sofisticado, proporciona fácil limpeza
- Preparada para a utilização com sistema de descarga com tecnologia Duo, com dois botões: descarga completa: 6 litros (limpeza total) e descarga com volume reduzido: 3 litros (troca de líquidos). Garantindo assim uma economia de água de até 60%
- Bacia com consumo de somente 6 litros por fluxo, ótimo desempenho, efetuando a limpeza completa, sempre na primeira descarga.

**Produtos complementares:**

- Conjunto instalação Bacias: SP.13.01.
- Kit Instalação Bacia: 1200.C.KIT.PCD.
- Flexível: 4606.C.030, 4606.C.040, 4607.C.030, 4607.C.040, 4607.C.050, 4607.C.060.
- Assento Poliéster: AP.23.17, AP.237.17, AP.237.94.
- Assento Termofixo: AP.236.17.

**Site:** <https://www.deca.com.br>

**Atendimento ao cliente:** 0800-011-7073