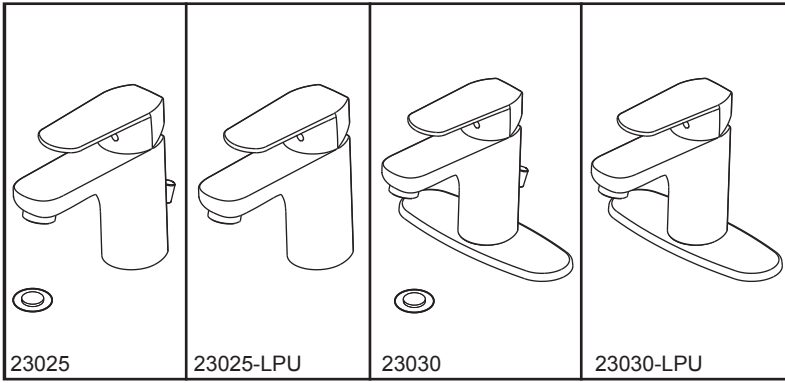




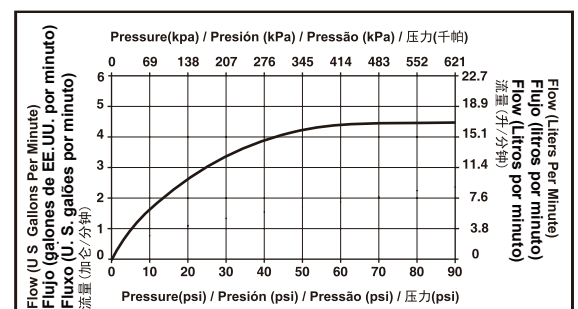
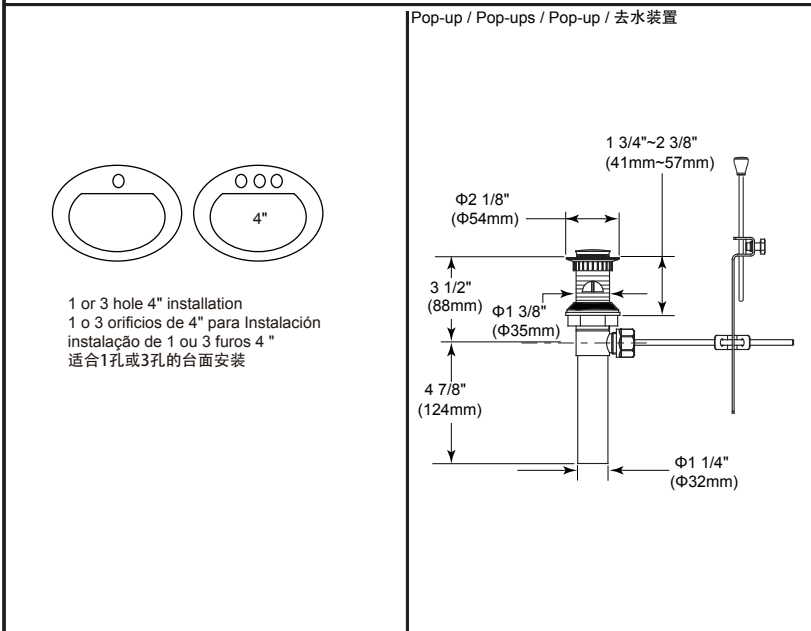
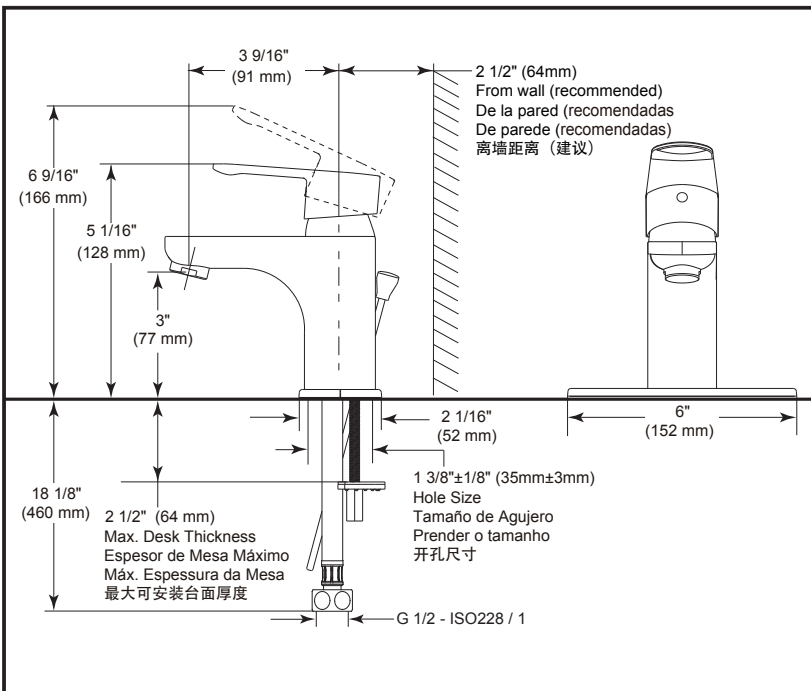
## ELEMETRO

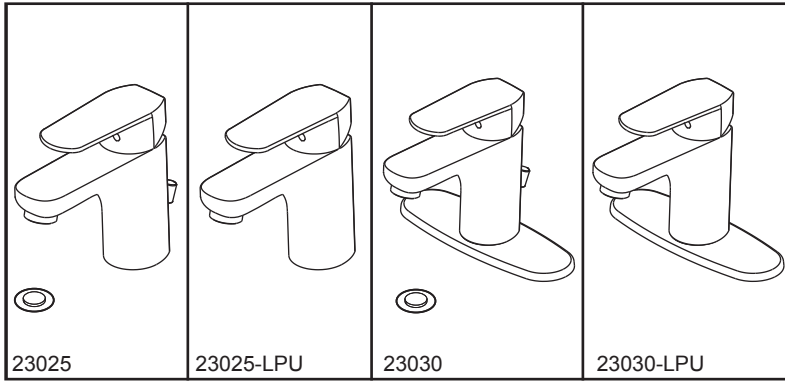
- Single handle lavatory faucet
- Grifo del lavabo de una sola manija
- Monocomando lavatório
- 单手柄面盆龙头



Submitted Model No./Número de Modelo Supuesto/  
 Apresentado o modelo N.º/所需产品号码:

Specific Feature/Característica Específica/  
 Característica Específica/详细特征:





## ELEMETRO

- Single handle lavatory faucet
- Grifo del lavabo de una sola manija
- Monocomando lavatório
- 单手柄面盆龙头

**Submitted Model No./Número de Modelo Supuesto/  
Apresentado o modelo N °/所需产品号码:**

**Specific Feature/Característica Específica/  
Característica Específica/详细特征:**

### EN

#### Standard Specification

- Finish: Chrome plated.
- Casted brass body.
- $\Phi 35\text{mm}$  ceramic cartridge.
- Meet mechanical performances per ASME A112.18.1.
- Faucet 100% leak tested.
- Metal handle with hot/cold temperature indicator.
- Stainless steel braided flexible supply hose with G 1/2 - ISO228 / 1:2000 thread connection.
- Double-shank mounting system with 2 installation nut included.
- Model 23025&23030 with pop-up drain and metal lift rod.
- 6" escutcheon included for 3 hole installation for model 23030&23030-LPU.
- Faucet with water flow restricted aerator.
- Pop-up drain is not included in model 23025-LPU&23030-LPU, order pop-up RP64337+RP71394 separately.

### PT

#### Especificação Padrão

- Acabamento: placa cromada.
- Corpo de latão fundido.
- Cartucho cerâmico de  $\Phi 35\text{mm}$ .
- Atender à norma de desempenho mecânico ASME A112.18.1.
- Vazamento de torneira de 100% testado.
- Alça de metal com água quente/indicador de temperatura de frieza.
- Mangueira de abastecimento flexível trançado de aço inoxidável com mangueira conexão rosqueada de G 1/2 - ISO228 / 1:2000.
- Duplo-haste sistema de montagem com 2 porca de instalação incluído.
- Modelo 23025&23030 com dreno de pop-up e haste metálica de elevação.
- 6" escudo incluído para instalação de buracos para modelo 23030&23030-LPU.
- Torneira com arejador de fluxo restrito.
- 23025-LPU&23030-LPU não incluem sistema de descarga de água. Caso necessite, por favor compre a parte RP64337+RP71394.

### ES

#### Especificación Estándar

- Terminar: Cromado.
- Cuerpo fundido de latón.
- Cartucho cerámico de  $\Phi 35\text{mm}$ .
- Cumple con los requisitos de la prueba de rendimiento mecánico según el estándar ASME A112.18.1.
- Fuga de grifo 100% probado.
- Metal mango con indicador de temperatura de caliente / frío.
- Acero inoxidable trenzado de manguera flexible de suministro con conexión roscada de G1/2 - ISO228 / 1:2000.
- Haga doble vástago sistema de montaje con tuerca de montaje 2 incluido.
- Modelo 23025 y 23030 con drenaje automático y tirador metálico.
- Escudo de 6" incluido para 3 orificios de instalación para el modelo 23030&23030-LPU.
- Grifo con aireador de agua flujo restringido.
- 2325-LPU&23030-LPU no está equipado con el dispositivo de eliminación de agua, si lo quiere, puede comprarlo RP64337+RP71394.

### CN

#### 标准规格

- 表面处理:镀铬。
- 精密铸造黄铜本体。
- 直径为35mm精密陶瓷阀芯。
- 符合ASME A112.18.1标准的机械性能测试要求。
- 100%防漏水测试。
- 金属手柄带有热/冷温度指示。
- 配备不锈钢编织连接软管,接头是 G 1/2-ISO228/1:2000螺纹。
- 双螺杆安装方式,配有2个安装螺母。
- 23025,23030配备去水装置和金属提拉杆。
- 23030,23030-LPU带有6"面盖,适合3孔的台面安装。
- 产品带有限流起泡器。
- 23025-LPU,23030-LPU不配备去水装置,如有需要请另外购买RP64337+RP71394。