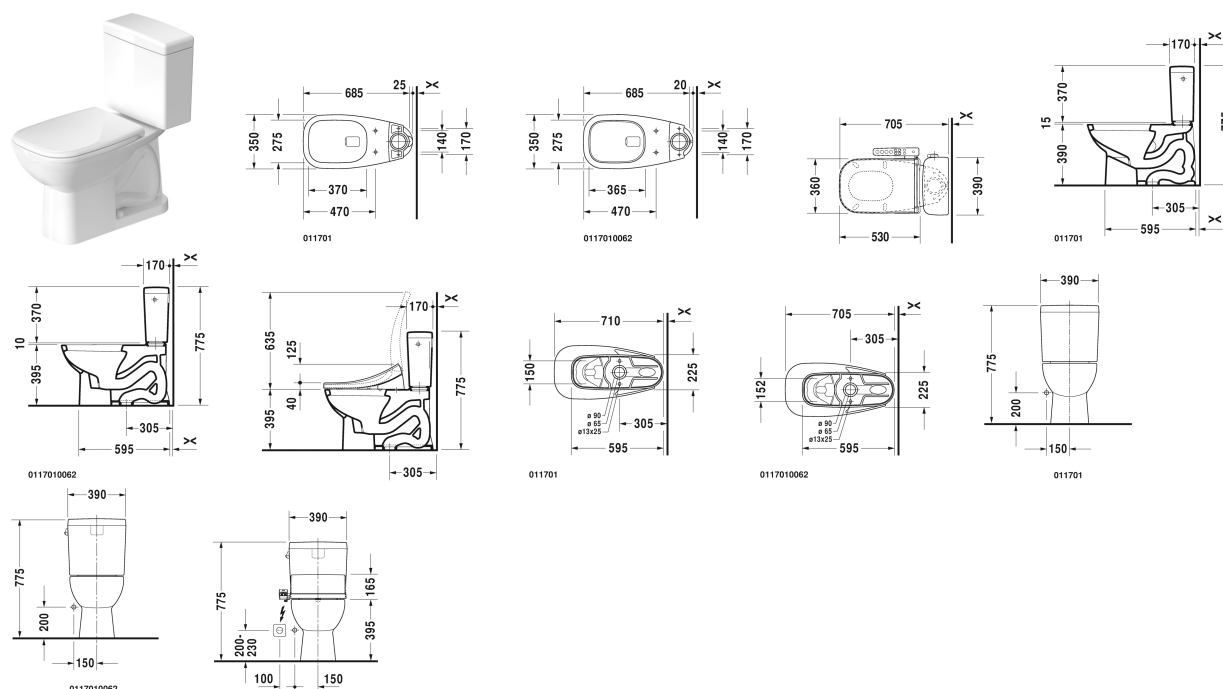


Inodoro de dos piezas # 011701..62 / 011701..62
| < 350 mm > |


Inodoro de dos piezas	Medidas	Peso	Nº de pedido
para tanque bajo (cisterna no incl.), versión EEUU, versión alargada con sifón Jet, 305 mm/12" conexión, salida vertical			
Colores			
00 Blanco 20 HygieneGlaze (vitrificado con efecto antibacterial)			
Versiones			
◆ 1,28 gpf (4,8 litros)	350 x 685 mm	26,200 kg	011701..62
◆ 1,28 gpf (4,8 litros)	350 x 685 mm	26,200 kg	011701..62
Accesorios			
Set de montaje para inodoros de una pieza y de dos piezas, salida 3/8" - rosca macho, conexión en pared 1/2" - rosca hembra, 1/2", versión EEUU		0,480 kg	001431
Productos relacionados			
Asiento inodoro versión alargada, bisagras acero inoxidable, sin cierre amortiguado,			006741
Cisterna con mecanismo Singleflush, mecanismo accionado por palanca lat., 3"/80 mm cierre de tapa, alimentación inferior izq., 1,28 gpf (4,8 litros), 390 x 170 mm	390 x 170 mm		092720

Inodoro de dos piezas # 011701..62 / 011701..62

|< 350 mm >|

Asiento inodoro versión alargada, bisagras acero inoxidable,
desmontable, con cierre amortiguado,

006209

Todas las fichas técnicas contienen las medidas necesarias que pueden estar sometidas a las tolerancias permitidas. Las medidas exactas solo pueden ser tomadas en la pieza física.