

Grifo Berlin AQ591161-CR

Características:

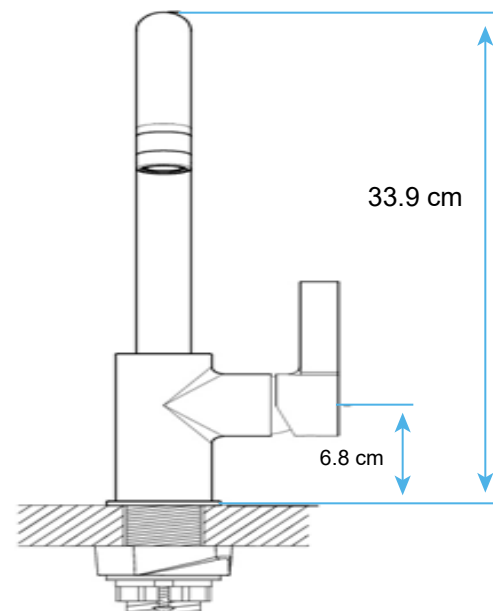
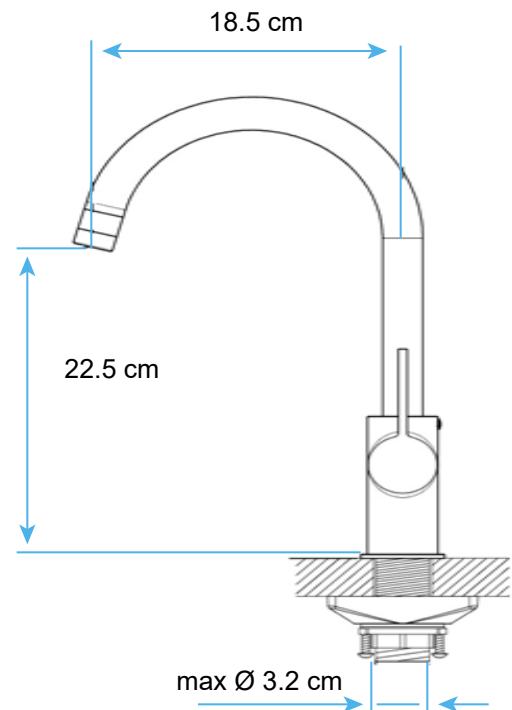
- Para Cocina
- Monomando
- Material Laton
- Acabado en cromo
- Temperatura del agua 0 ~ 90° C
- Presión de Agua : 0.05 ~ 1.0Mpa

Recomendación de instalación:

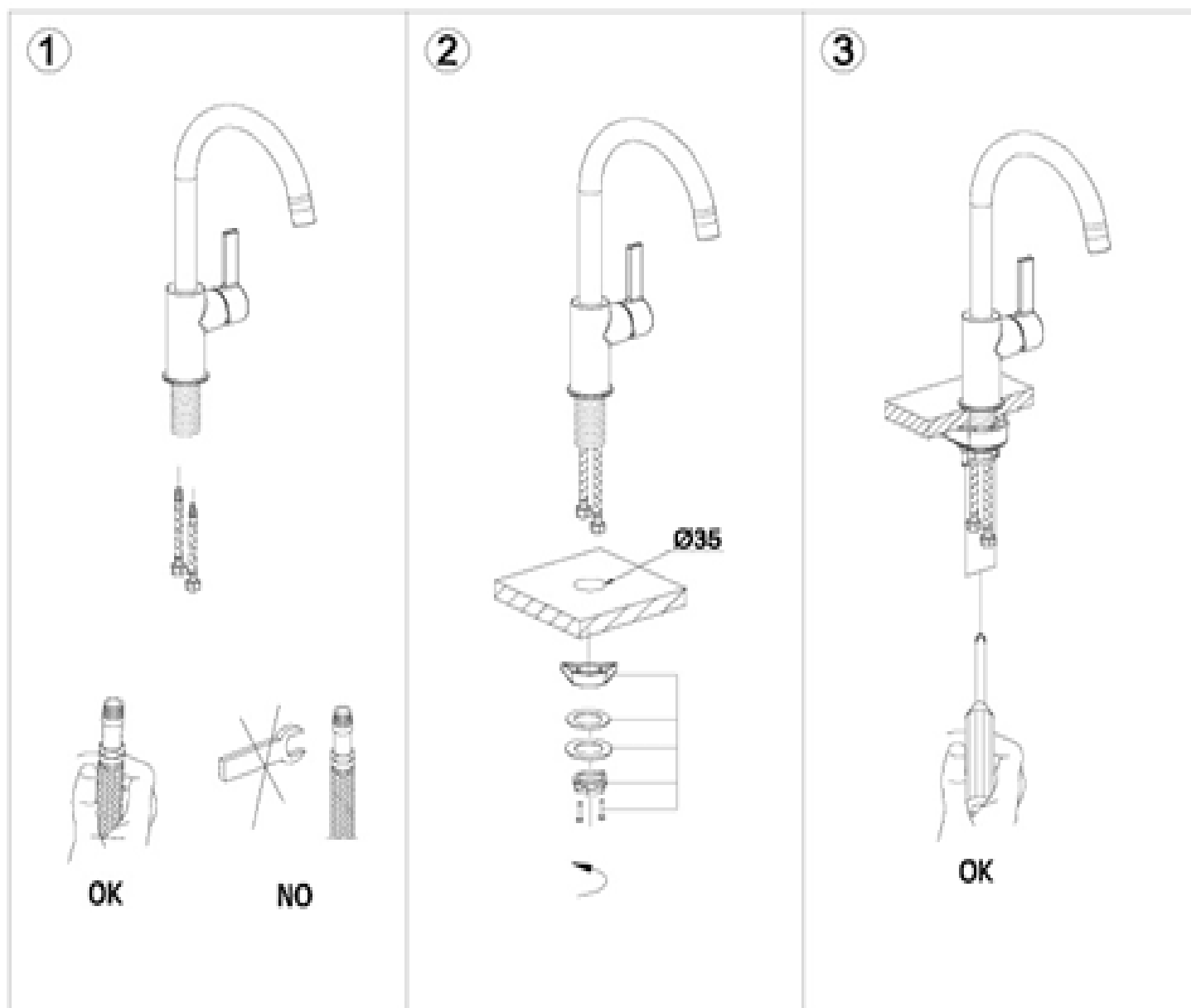
- Para evitar riesgos es necesario cortar el agua cerrando la llave de paso antes de instalar.
- Abra las llaves de paso y deje correr el agua durante dos minutos para evacuar posibles minerales y restos de obra alojados en la tubería. No omita este paso, ya que estas partículas podrían dañar los componentes internos de la grifería.

Recomendación de limpieza:

- Es recomendable la limpieza periódica para evitar los depósitos de cal.
- No aplicar detergentes que contengan ácido clorhídrico, fórmico o acético
- No utilizar utensilios abrasivos, como polvos abrasivos, esponjas o paño de microfibra.



Instalacion



Ficha de Repuesto

