

Grifo Tavira

AQ591581-CR

Características

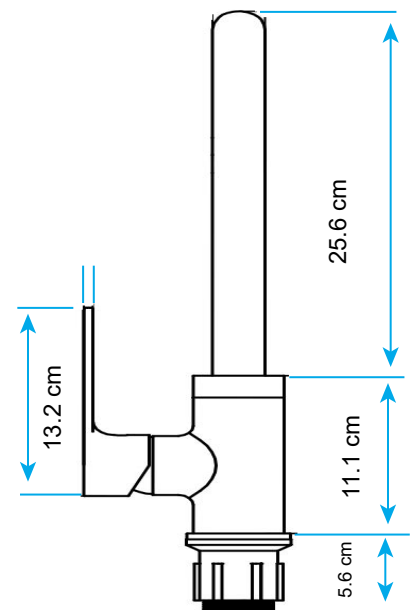
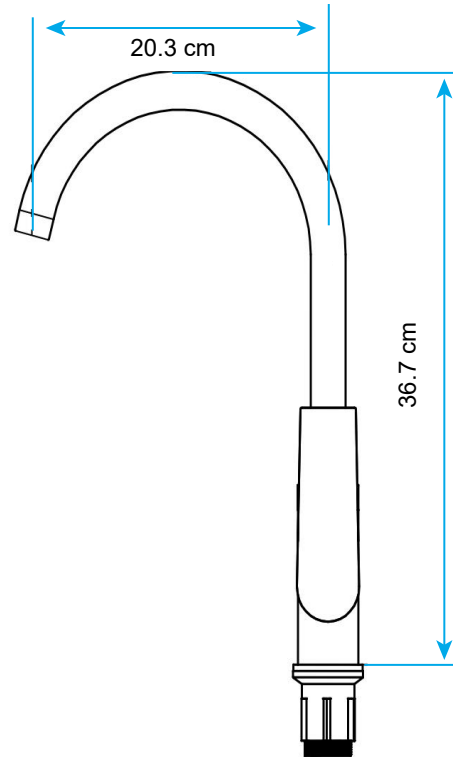
- Para Cocina
- Monomando
- Material: Latón
- Acabado en cromo
- Cartucho Cerámico Ø 35 mm
- Mangueras Acero Inoxidable 304 Longitud 60 cm
- Presión Mínima de Agua 0.1 Mpa
- Presión Máxima de Agua 1.0 Mpa
- Presión de Agua Óptima 0.3 Mpa

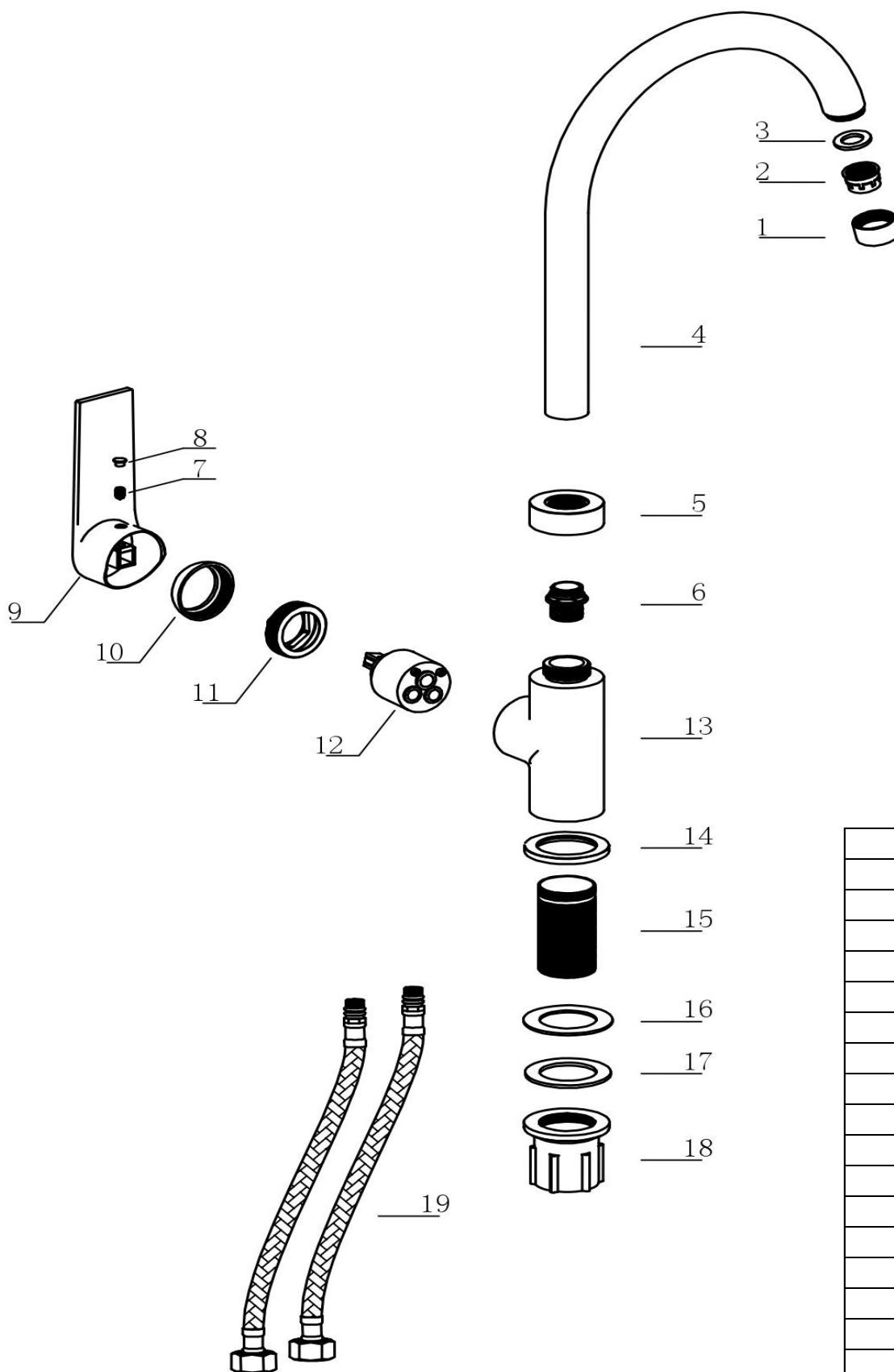
Recomendación de instalación:

- Para evitar riesgos es necesario cortar el agua cerrando la llave de paso antes de instalar.
- Abra las llaves de paso y deje correr el agua durante dos minutos para evacuar posibles minerales y resto de obra alojados en la tubería. No omita este paso, ya que estas partículas podrían dañar los componentes internos de la grifería.

Recomendación de limpieza:

- Es recomendable la limpieza periódica para evitar los depósitos de cal.
- No aplicar detergentes que contengan ácido clorhídrico, fórmico o acético.
- No utilizar utensilios abrasivos, como polvos abrasivos, esponjas o paños de microfibra.





18	Tuerca de Instalacion
17	O Ring
16	Anillo Acero Inoxidable
15	Cuerpo Interno
14	Aro Decoratico
13	Cuerpo Externo del Grifo
12	Cartucho
11	Tuerca
10	Cubierta
9	Manubrio
8	Tapon Tornillo
7	Tornillo
6	Tornillo
5	Tuerca de Instalacion
4	Cuello del Grifo
3	Anillo de Goma
2	Aireador
1	Punta del Grifo