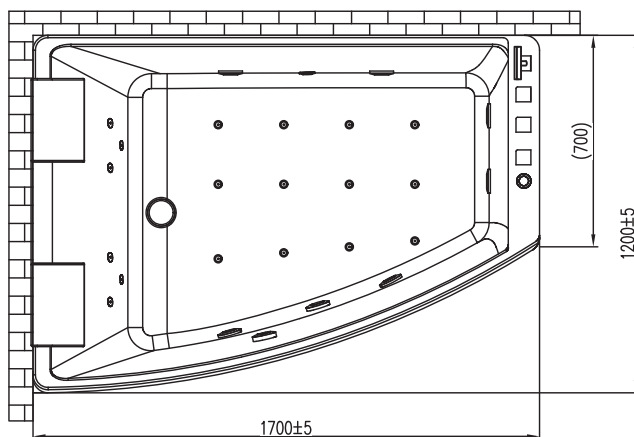
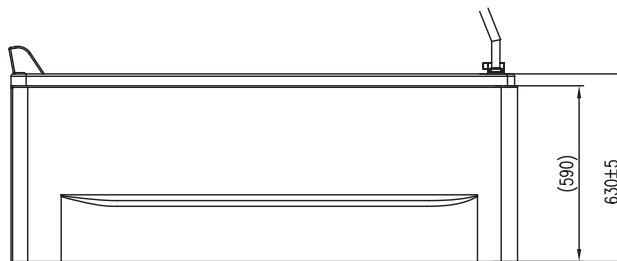


MANUAL DE INSTALACIÓN
BAÑERA HIDROMASAJE LEVIS
DIMENSIONES: 170 x 120 x 63 cm
AQ634716-W



● GUIA DE INSTALACIÓN

Gracias por adquirir la bañera AQ63476-W; A fin de garantizar la seguridad por favor lea las instrucciones **cuidadosamente** antes de la instalación.

● INDICE

Partes y accesorios	3
Requerimientos eléctricos y de Plomería	4
Sistema de instalación del suministro de agua	7 - 8
Instalación de la bañera	8
Uso y funciones	9
Mantenimiento y limpieza	10
Instrucciones de seguridad	10
Averías y soluciones	11
Precaución	11

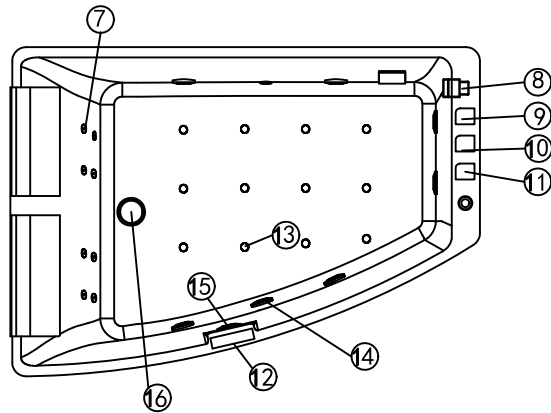
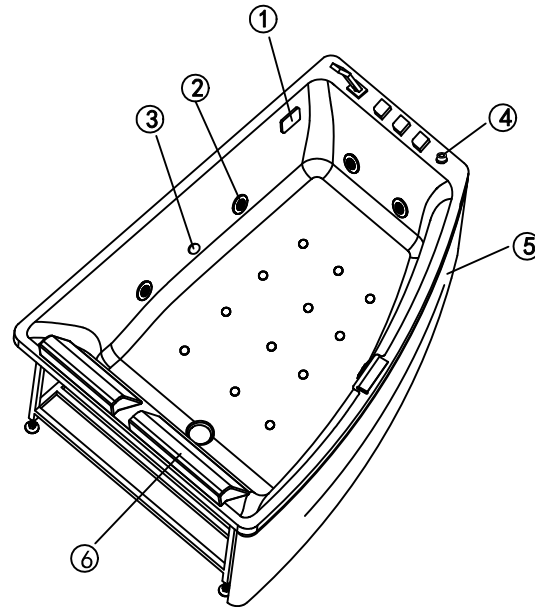
OBSERVACIONES: Este manual no es garantía, nuestra compañía se reserva el derecho de modificar un error de la impresión, los datos del producto y mejora o aumenta la información de nuestros productos sin previo aviso.

Gracias!

Antes de su instalación lea Cuidadosamente los requerimientos y diagramas eléctricos y de la parte de agua y pre-instale las conexiones para el sistema de agua y el sistema eléctrico.

INSTRUCCIONES DE OPERACIÓN

A. ACCESORIOS BÁSICOS.



- 1 Entrada de Agua
- 2 Jets grandes
- 3 Luces
- 4 Válvula reguladora
- 5 Faldón
- 6 Almohada
- 7 Jets pequeños
- 8 Ducha de mano
- 9 Llave agua caliente
- 10 Valvula de inversion
- 11 Llave agua fría
- 12 Panel de control
- 13 boquillas de burburjas
- 14 Agua posterior
- 15 Rebose
- 16 Desagüe

B. REQUERIMIENTOS Eléctricos/Hídricos.

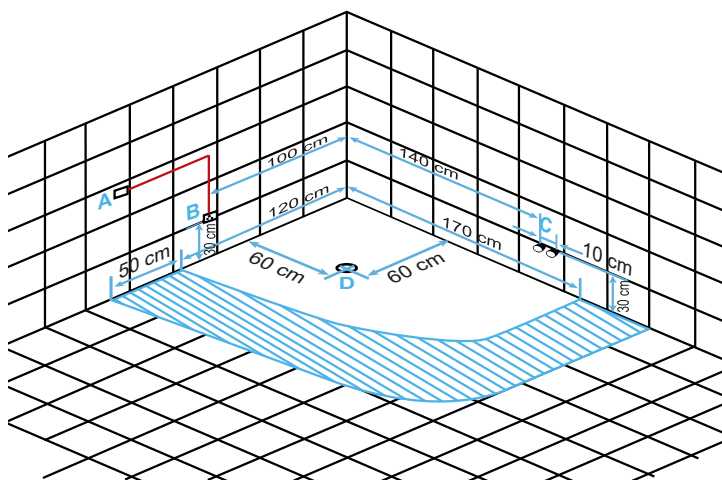
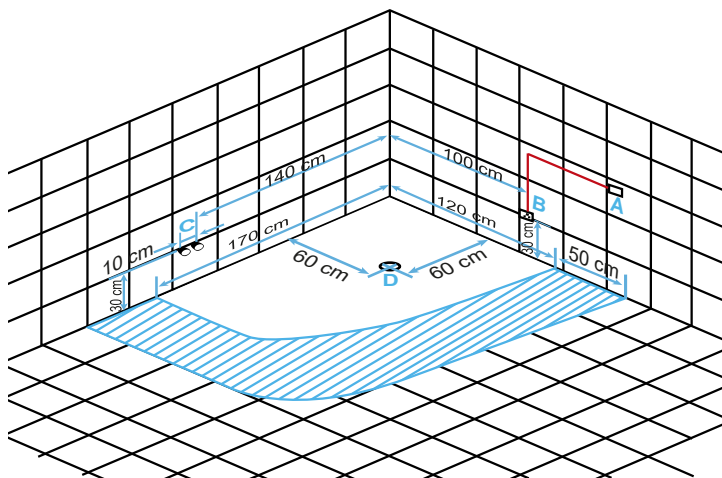
- A** Debe ser instalado un circuito de protección con conexión a tierra y con toma anti-agua 32A . Debe ser colocado en un lugar de fácil acceso y manejo. Cortar la fuente de alimentación eléctrica después del uso. (como indicado con la letra A)
- B** Fuente de alimentación eléctrica : Tensión nominal 110V/60 Hz, 16A anti -agua, cable tripolar de cobre de 2,5 mm², la toma debe ser colocada en un lugar cómodo para el mantenimiento. (como indicado con la letra B en el siguiente dibujo). Asegurarse de la tensión nominal del suministro eléctrico de cada país antes de proceder con las conexiones.
- C** Sistema de suministro agua: Conectar mangueras (G 1/2 conector macho) en el suministro de agua fría y caliente respectivamente. Una llave de cierre debe ser instalada al final de la tubería de abasto que se encuentra en la pared. (letra C en el siguiente dibujo)
- D** Drenaje: el drenaje debe ser posicionado según indicado en el diagrama. El drenaje de la Bañera debe estar lo más cerca (encima) posible del punto de drenaje de aguas residuales que se encuentra sobre el piso. Cuando no sea posible, la distancia entre el desagüe de la Bañera y el punto de drenaje de aguas residuales debe ser menos de 200 mm. El diámetro de la tubería del punto de drenaje de aguas residuales que se encuentra en el piso debe ser de 50 mm o más. (como indicado con la letra D en el siguiente dibujo).
- E** Espacio para mantenimiento: Se debe dejar una medida igual o mayor a 500mm alrededor de la bañera para llevar a cabo los mantenimientos cuando sea necesario
Por favor no colocar ningún objeto fijo en esta área de mantenimiento.

OBSERVACIONES: La presión del agua para un óptimo funcionamiento debe estar entre 0.1 y 0.4 MPA (Megapascuales) Si la presión no está en este rango, podría ocasionar daños en su funcionamiento. Cuando la presión del agua es demasiado baja, es aconsejable instalar una motobomba que incremente la presión del agua. Pero nosotros no suministramos ni proveemos este tipo de bomba.

Especificaciones Eléctricas.

	Voltaje	Frecuencia	Potencia
Bomba de Agua	AC 110 V	60 Hz	1125 W
Bomba de Aire	AC 110 V	60 Hz	450W

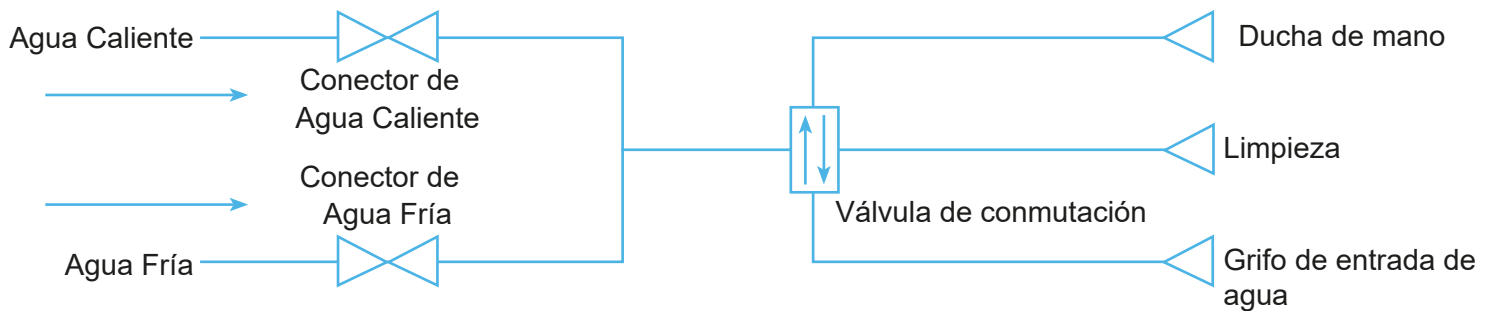
III. DIAGRAMA Eléctrico/Hídrico



Debe ser instalado un circuito de protección con conexión a tierra, de modo que el cable se conecte y venga junto con el circuito a tierra del inmueble. El área transversal del cable eléctrico no debe ser menor a 2.5mm². El suministro de electricidad debe estar acorde con los requerimientos y la normatividad de cada País, (El breaker de protección debe ser conectado por el mismo Usuario), y el circuito de protección con conexión a tierra debe conectarse con la cobertura de acero de la Bañera Hidromasaje, donde hay un símbolo para el circuito a tierra.

C Sistema de Instalación del Suministro de Agua:

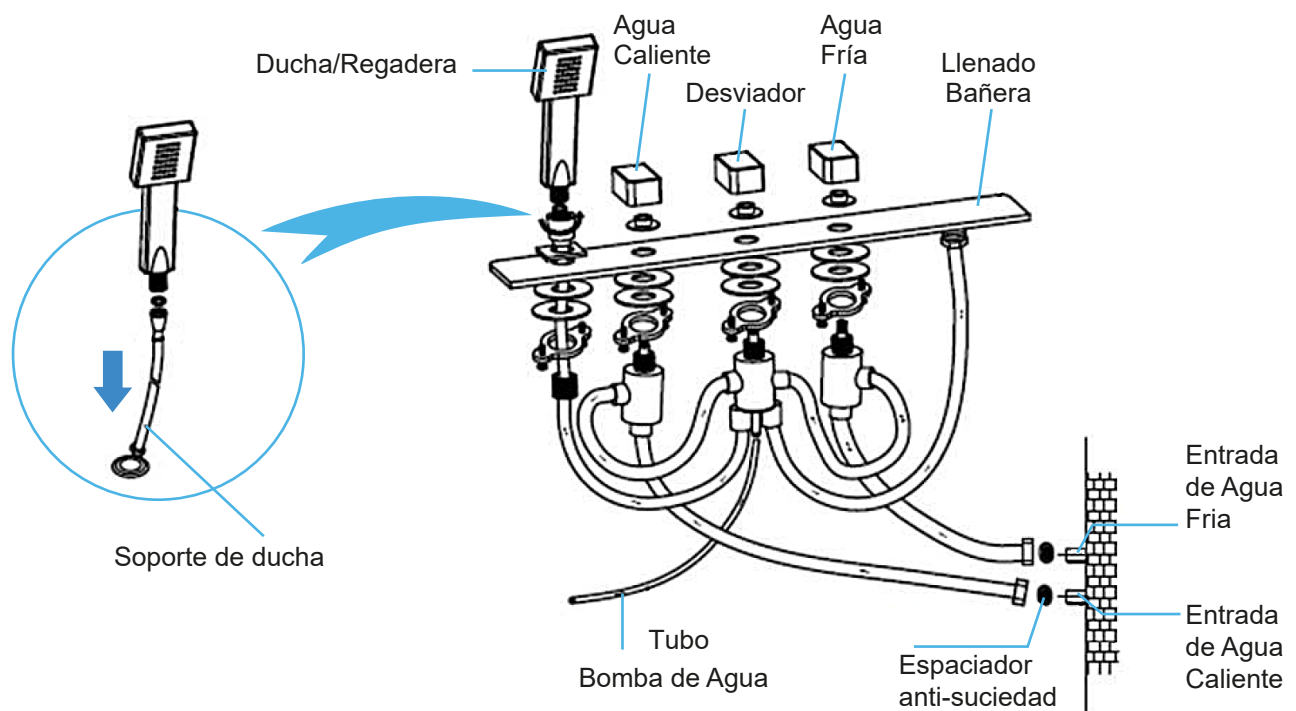
3.1 Diagrama de Conexión



3.2 Tubo de Conexión.

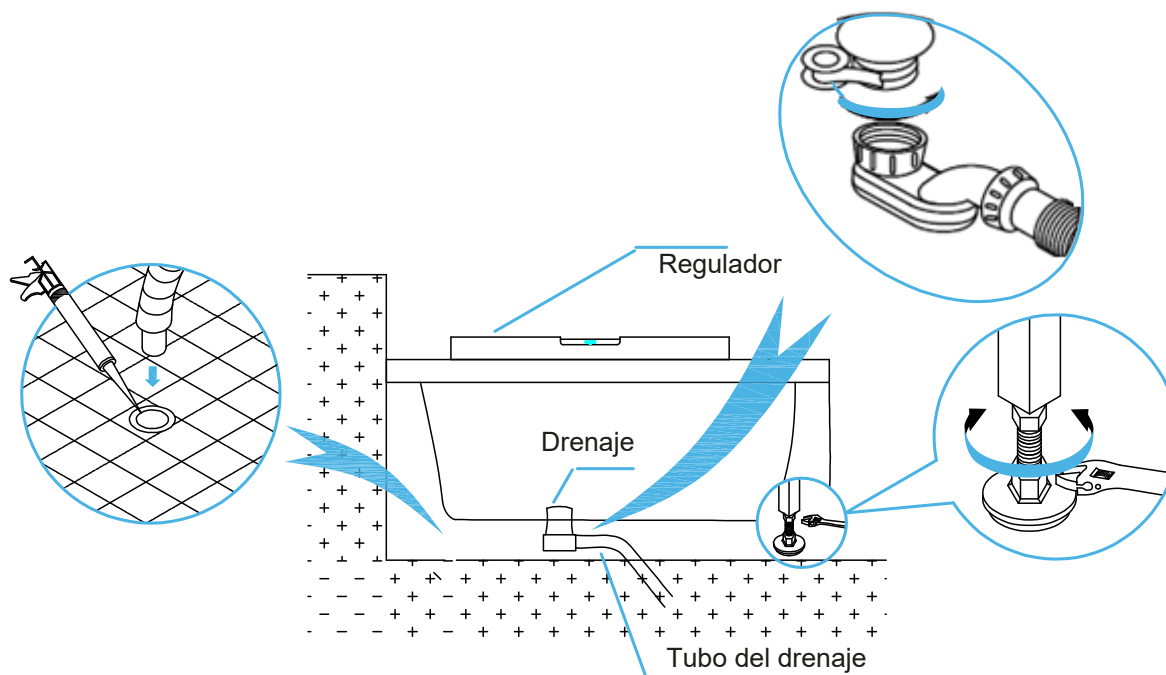
3.2.1 Suministro de Agua.

Las partes del armazón de la Bañera ya vienen colocadas de Fábrica, el Usuario solamente tiene que conectar la manguera o tubería flexible de agua fría y caliente con las correspondientes tuberías de suministro. Los conectores deben quedar cubiertos por el armazón de la Bañera.



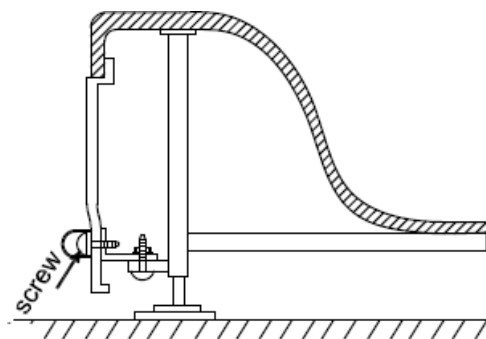
3.2.2 Drenaje.

Ajuste los tornillos que se encuentran en la parte inferior para equilibrar la bañera. Conecte el drenaje de la bañera con la tubería de drenaje y conecte la tubería con el orificio del drenaje del suelo. Aplique pegamento como se muestra en el siguiente diagrama



D. Instalación del armazón de la Bañera.

1. Ser cuidadosos a la hora de la instalación para no causar daños.
2. Quitar la cobertura decorativa, los tornillos y las juntas de plástico, quitar el panel protector.
3. Unir el conector de drenaje de la bañera con el tubo de drenaje, debe de usarse un tubo suave en el caso de ser necesaria una desviación entre el tubo de drenaje y el agujero de salida a tierra.
4. Ajustar los tornillos niveladores de la parte baja para ajustar la Bañera horizontalmente.



5. Finalmente se fija el panel faldón de acuerdo al diagrama, primero se inserta el faldón entre el borde de la Bañera y el panel plástico fijo, luego se colocan los tapones y tornillos decorativos.

E. Uso y funciones Bañera

1. Funciones

- Ajuste el desviador de agua caliente (figura 9) y el agua fría (figura 11) respectivamente para obtener la temperatura deseada
- Gire el desviador para elegir el llenado tipo cascada la ducha de mano. (Figura 10).
- Asegúrese de cerrar las válvulas de agua fría y agua caliente después de usarlas.

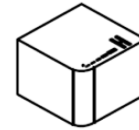


FOTO 9

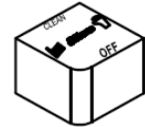


FOTO 10

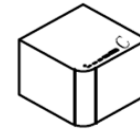
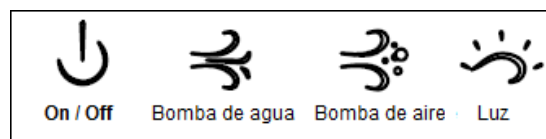


FOTO 11

1. Funciones del Panel de Control



Encendido y apagado - On/Off :

Presionar por algunos segundos para el encendido, el botón on/off estará de color azul, mientras los otros botones estarán de color verde, lo que significa que están listos para el uso.n.

Bomba de agua

Cuando el encendido este en ON, presionar el botón WATER PUMP y este se vuelve azul, que significa que la bomba de agua iniciará a funcionar (si la bañera tiene sensor de nivel, la bomba de agua empezará a funcionar solo cuando el nivel de agua establecido sea alcanzado)

Para desactivar la bomba de agua presione nuevamente el botón WATER PUMP y este se volverá de color verde. (si la bañera tiene sensor de nivel, cuando el nivel del agua es más bajo del nivel establecido la bomba de agua se detiene, retomará a funcionar solo cuando el nivel de agua alcance nuevamente el nivel establecido)

Bomba de Aire

Cuando la bañera este encendida (ON), presionar el botón AIR PUMP para encenderla, el botón se volverá de color azul. Para apagarla presionar

nuevamente el botón AIR PUMP y este se volverá de color verde lo que indicará que la bomba de aire está apagada.

Luces subacuática

Una vez encendida la bañera para encender la iluminación subacuática presionar el botón LIGHT, este se volverá de color azul, lo que indicará que las luces subacuáticas están encendidas. Para apagarlas volver a presionar el botón LIGHT, este se volverá verde, y las luces se apagarán.

F. Mantenimiento y limpieza

- Limpie con un paño suave y un detergente delicado. No utilizar en ningún caso detergente con acetona o amoníaco, ni ninguna sustancia de esterilización que contenga formaldehídos.

Los rayones o rasguños en la superficie de la bañera pueden ser pulidos con el uso de papel de lija de mojado # 2000. Aplicar la crema dental y limpiar con un paño suave para mantener el brillo.

- Los residuos de cal o la suciedad de la superficie pueden ser limpiados con detergente ligeramente ácido, como jugo de limón con un paño suave.
- Por favor desmonte el purificador de agua y los inyectores de su posición para limpiar en caso de que se obstruyan con cabello y otras cosas
- Las partes cromadas no necesitan limpieza diaria.
- No use instrumentos de limpieza agresivos o detergentes con disolvente químico o gránulos para limpiar la superficie de la bañera.
- Vacíe completamente el agua de la bañera y desconecte la corriente después de su uso
- Evite las ralladuras de la superficie de la bañera con utensilios duros o cortantes; y prevenga las quemaduras por cigarrillos o el contacto con cosas a temperatura mayor a 70°C.
- Limpieza del sistema de masajes: Llene la bañera con agua caliente (40°C), vierta 2 gr de detergente por litro de agua. Active la función de masaje, apague después de 5 minutos y vacíe el agua. Llene nuevamente la bañera con agua fría, y active la función masaje, apague después de 3 minutos y vacíe el agua. Luego proceda con la limpieza de la bañera.

G. Instrucciones de seguridad

- Los componentes eléctricos deben ser instalados técnicos calificados y de acuerdo al manual de INSTRUCCIONES.
- Los parámetros eléctricos deben ser conforme a los estándares nacionales. El cable de alimentación debe tener protector de fugas y estar conectado con el cable de tierra. El interruptor, el enchufe y toma deben ser a prueba de agua.
- No utilice agua muy caliente. Al llenar la bañera, primero agua fría y luego el agua caliente. No encienda el hidromasaje hasta que el nivel de agua no alcance o esté más arriba de los Jets
- Desconecte la corriente eléctrica después de su uso y vacíe la bañera.
- Es recomendable controlar el funcionamiento del hidromasaje cada 30 minutos mientras este en usando

H. Averías y Soluciones

AVERÍAS	RAZONES	SOLUCIONES
Falla de bomba de Agua	Falla en la fuente de alimentación o en el corta circuito. (Breaker)	Encienda la energía o encienda el Breaker.
	El enchufe está fuera del Toma Corriente.	Mantenga el enchufe su lugar
	Fuente de alimentación anormal	Compruebe el cable de transmission
	Falla de la caja de control	Cámbielo
	Los impulsores de la bomba están tapados	Retírelos y límpielos
	Falla de la bomba de agua	Repárela o cámbiela
	Falla del panel de control	Cámbielo
La bomba de agua está funcionando, pero en ningún jet sale agua	El impulsor está en marcha lenta cuando el motor está funcionando.	Cambie el impulsor
	El purificador/filtro de agua se bloquea o existe una perdida en la tubería.	Limpie el purificador/filtro de agua y cambie la tubería de la salida.
Falla al ajustar la presión de los jets	Corriente o presión anormal	Compruebe el voltaje
	Falla en la válvula magnética	Cámbiela
Inclinación de la bañera	Problema del tornillo de la base	Ajuste el tornillo de la base
Escape en la tubería	El acople está flojo	Ajustarlo
	Pegamento pobre en el empalme de la tubería o mangueras.	Haga una conexión correcta
	La empacadura se está envejeciendo o deformando.	Substituirla
Mala instalación del faldón de la bañera	Realizar el ajuste alzando, bajando, hacia la derecha o izquierda mediante el ajuste de los tornillos	
Falla del panel de control	El panel de control puede estar desconectado	Re-conectar
	El panel de control está fallando	Reparar o cambiarlo
	Panel de control dañado	Cambiarlo

I. Precauciones

- Cuando la Bañera de Masajes no funciona bien, el usuario debe revisar el cuadro anterior, comparando y reparando. Si el usuario no está seguro de la razón o de cómo solucionar el problema, contacte a nuestro distribuidor o nuestro servicio postventa.
- La Bañera Hidromasajes se encuentra en un ambiente húmedo y además de las medidas de precaución del fabricante, la instalación eléctrica debe ser llevada a cabo por personal calificado para certificar la seguridad del usuario, debe ser utilizado también un interruptor de seguridad fiable y debe estar conectado un cable a tierra