

Grifo Viseu

AQ5917621-SS

Características

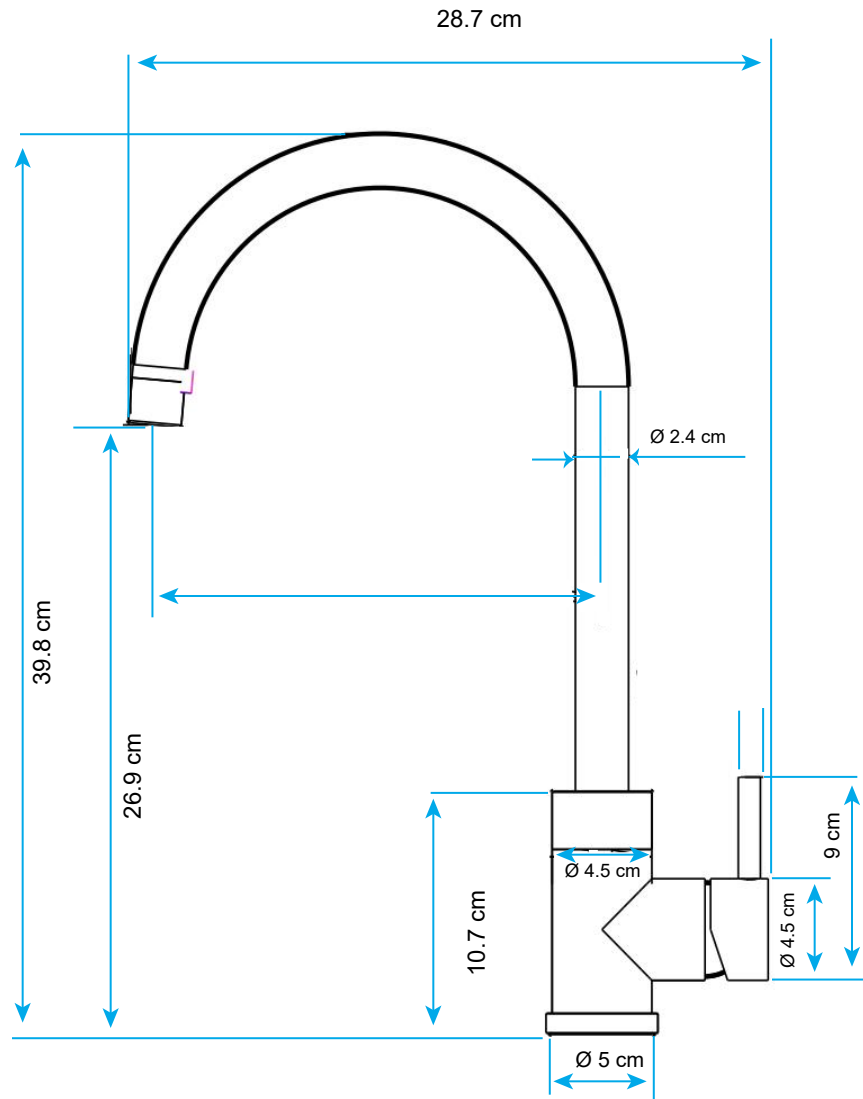
- Para Cocina
- Monomando
- Material: Acero 304
- Acabado en Satin
- Cartucho Cerámico Ø 35 mm
- Mangueras Acero Inoxidable 304 Longitud 60 cm
- Presión Mínima de Agua 0.1 Mpa
- Presión Máxima de Agua 1.0 Mpa
- Presión de Agua Óptima 0.3 Mpa

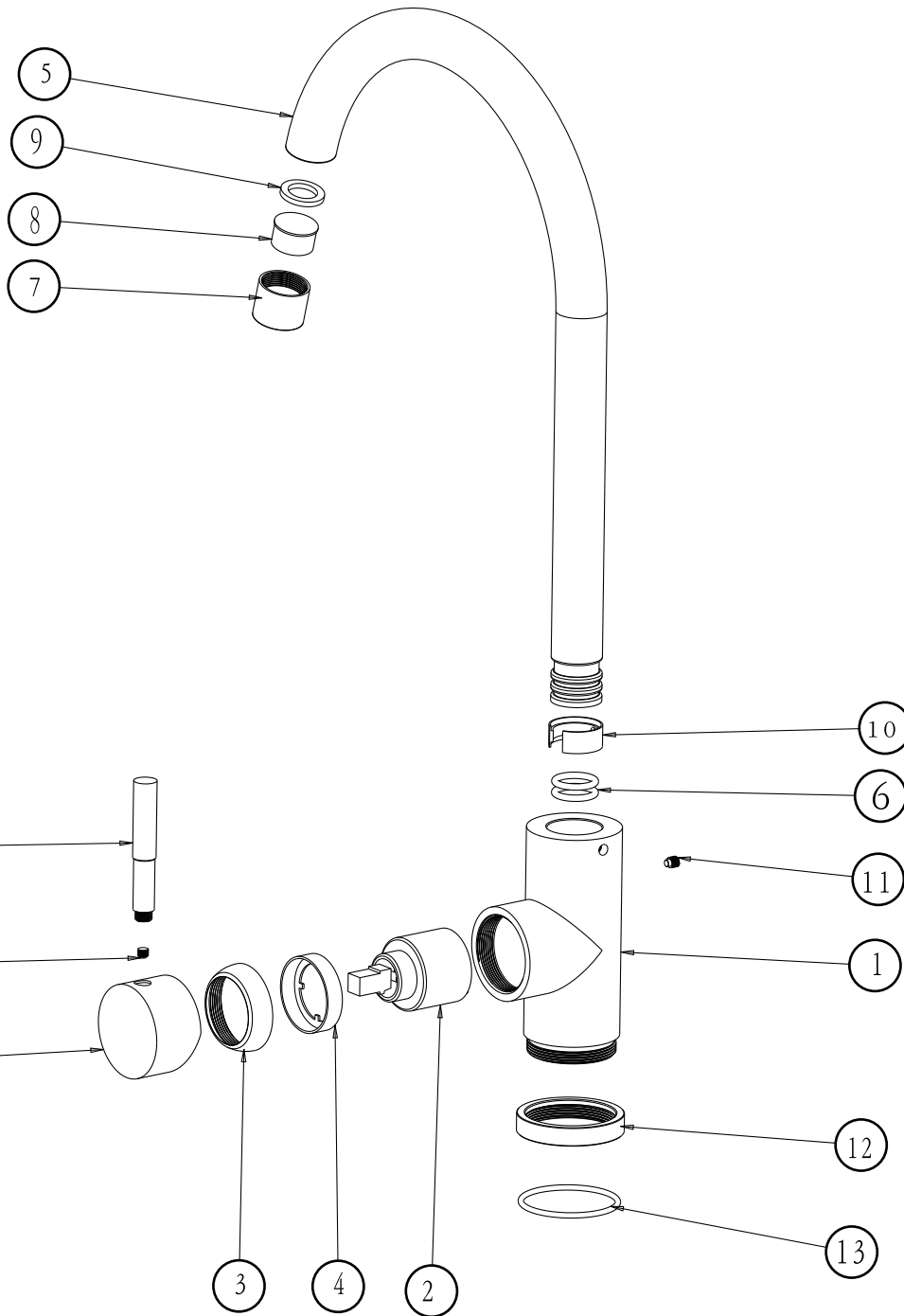
Recomendación de instalación:

- Para evitar riesgos es necesario cortar el agua cerrando la llave de paso antes de instalar.
- Abra las llaves de paso y deje correr el agua durante dos minutos para evacuar posibles minerales y resto de obra alojados en la tubería. No omita este paso, ya que estas partículas podrían dañar los componentes internos de la grifería.

Recomendación de limpieza:

- Es recomendable la limpieza periódica para evitar los depósitos de cal.
- No aplicar detergentes que contengan ácido clorhídrico, fórmico o acético.
- No utilizar utensilios abrasivos, como polvos abrasivos, esponjas o paños de microfibra.





- 1 Cuerpo Principal
- 2 Cartucho Cerámico
- 3 Capuchón
- 4 Tuerca
- 5 Cano
- 6 Resorte
- 7 Anillo del aireador
- 8 Aireador
- 9 Anillo
- 10 Rosca
- 11 Tornillo
- 12 Aro decorativo
- 13 Anillo O
- 14 Manubrio
- 15 Pistilo del manubrio
- 16 Tornillo del manubrio