

AQ5317611-SS

Grifo Viseu

Características

- Ducha Empotrado
- Monomando
- Material: Acero Inoxidable 304
- Cartucho Cerámico Ø 35 mm
- Acabado en Satin
- Presión Mínima de Agua 0.1 Mpa
- Presión Máxima de Agua 1.0 Mpa
- Presión de Agua Óptima 0.3 Mpa

Recomendación de instalación:

- Para evitar riesgos es necesario cortar el agua cerrando la llave de paso antes de instalar.
- Abra las llaves de paso y deje correr el agua durante dos minutos para evacuar posibles minerales y resto de obra alojados en la tubería. No omita este paso, ya que estas partículas podrían dañar los componentes internos de la grifería.

Recomendación de limpieza:

- Es recomendable la limpieza periódica para evitar los depósitos de cal.
- No aplicar detergentes que contengan ácido clorhídrico, fórmico o acético.
- No utilizar utensilios abrasivos, como polvos abrasivos, esponjas o paños de microfibra.

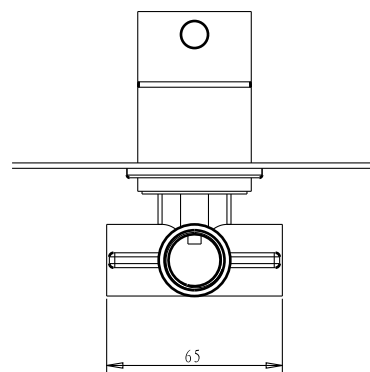
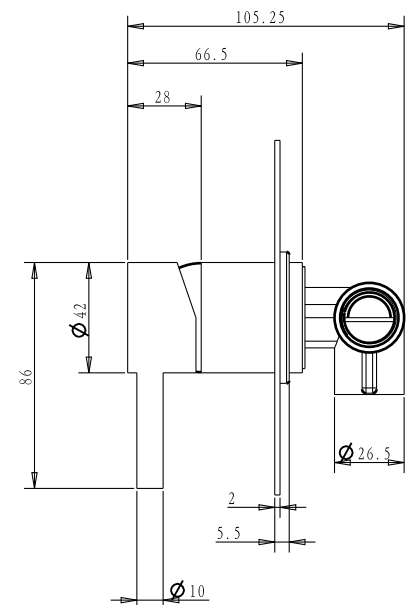
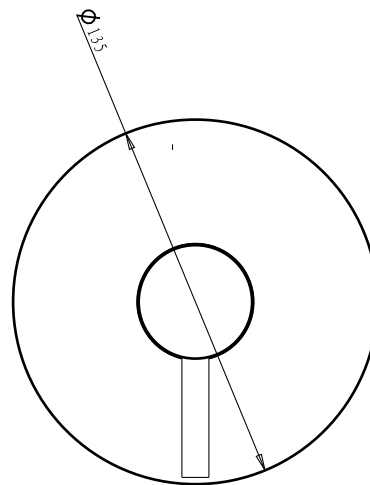
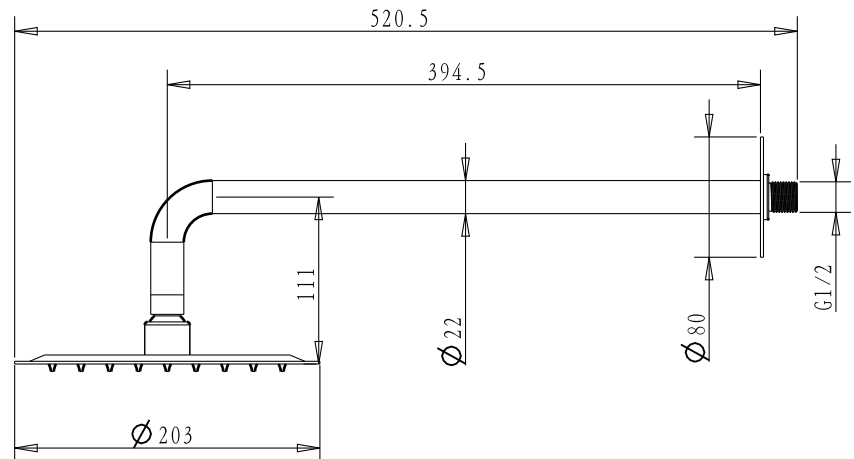
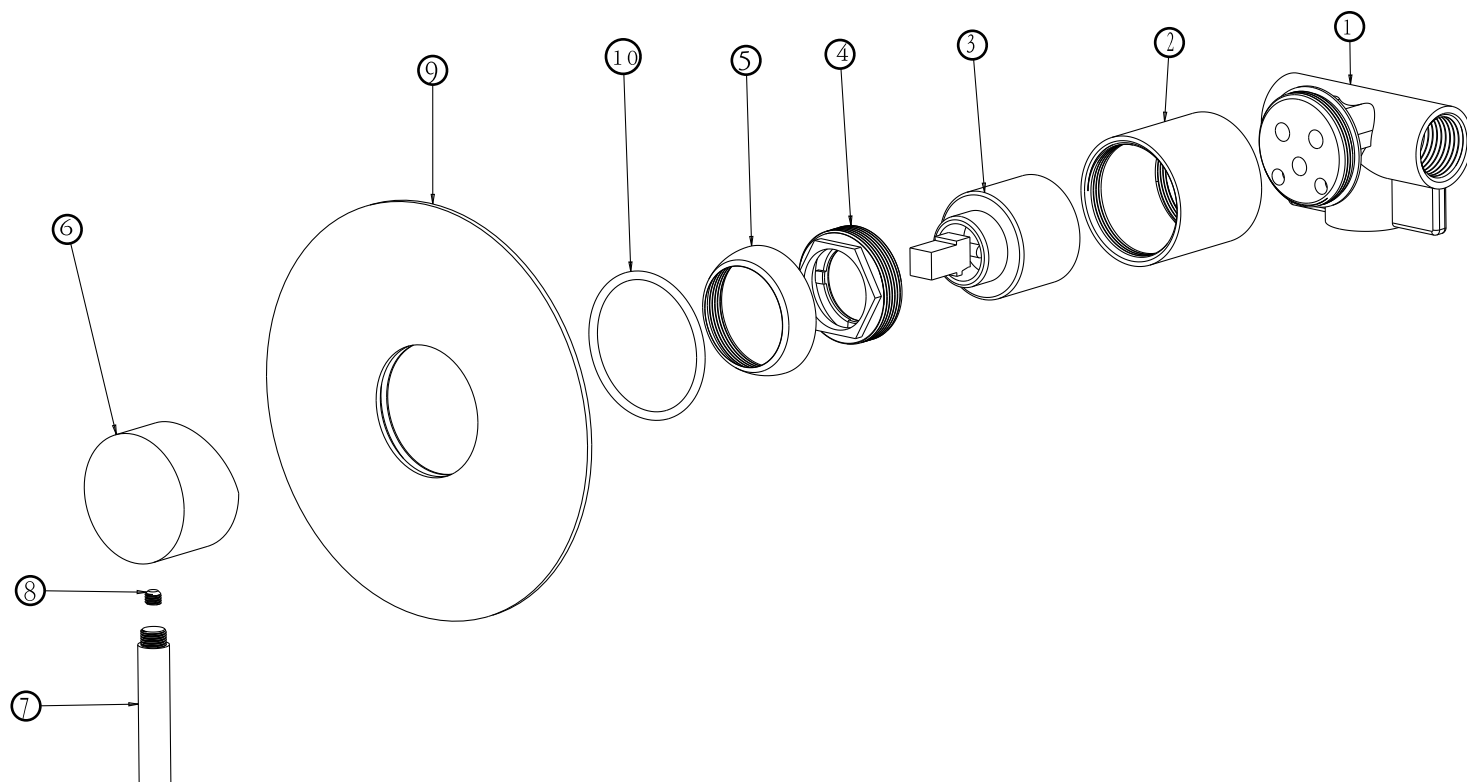


Diagrama Explotado



- | | |
|----|------------------------|
| 1 | Cuerpo Principal |
| 2 | Casquillo del cartucho |
| 3 | Cartucho Cerámico |
| 4 | Tuerca |
| 5 | Capuchón |
| 6 | Manubrio |
| 7 | Pistilo del manubrio |
| 8 | Tuerca |
| 9 | Escudo Decorativo |
| 10 | Anillo O |