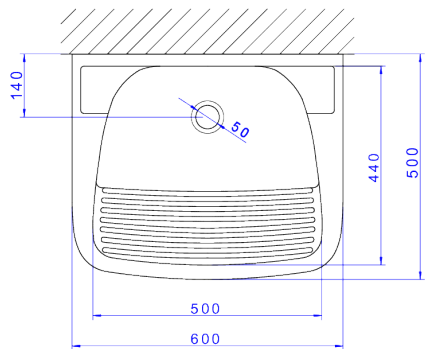
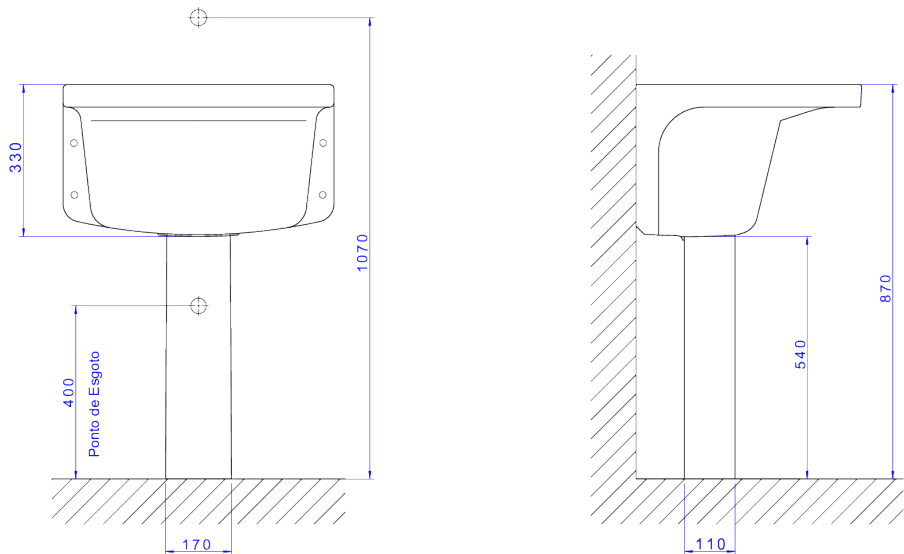


## TANQUE GD 600X500MM-BRANCO



Foto Ilustrativa



Desenho Técnico

**DESCRIÇÃO:**

TANQUE GD 600X500MM-BRANCO

**ESPECIFICAÇÕES:**

**Linha:** Tanque Médio

**Dimensões(AxLxC):** 330mm X 600mm X 500mm

**Acabamento:** 17 - Branco (TQ.03.17)

**Material:** Argila, feldspato, caulim, vidrados e corantes inorgânicos.

**Peso líquido:** 27.943

**Peso bruto:** 27.943

**Número Norma / Decreto:** NBR-16728-1

**Informações complementares:**

- Todos podem ser instalados com e sem coluna, desde que seja utilizado o conjunto de fixação FT.11.01 e parede de alvenaria
- Tanque com capacidade total de 40 litros

**Site:** <https://www.deca.com.br>

**Atendimento ao cliente:** 0800-011-7073