

AQ511581P-CR
AQ511581P-N
AQ511581P-D

Grifo Tavira

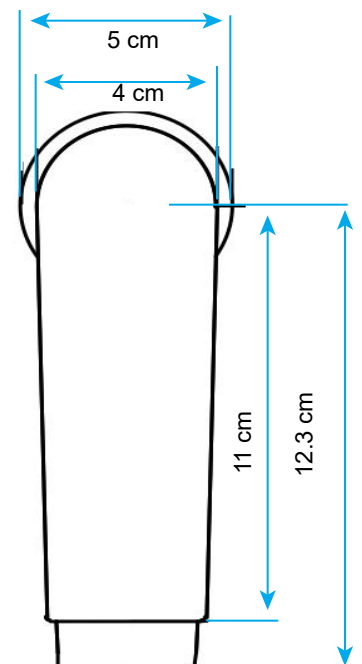
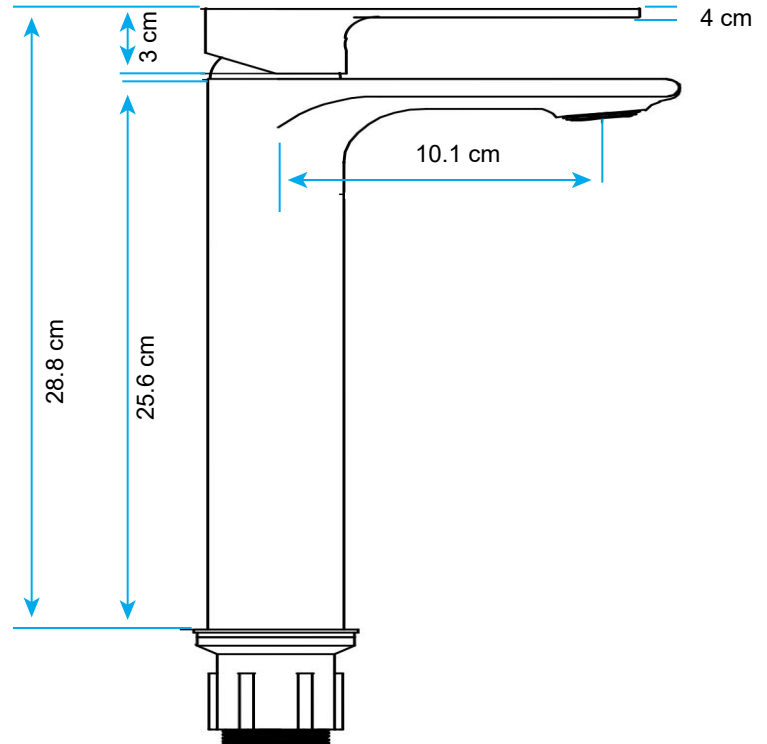
- Para lavamanos
- Monomando Alto
- Material : Laton
- Cartucho Ceramico Ø 35 mm
- Acabado en cromo, Negro mate, Dorado
- Mangueras Acero Inoxidable 304 sus - 40cm
- Presión Mínima de Agua 0.1 Mpa
- Presión Máxima de Agua 1.0 Mpa
- Presión de Agua OPTima 0.3 Mpa

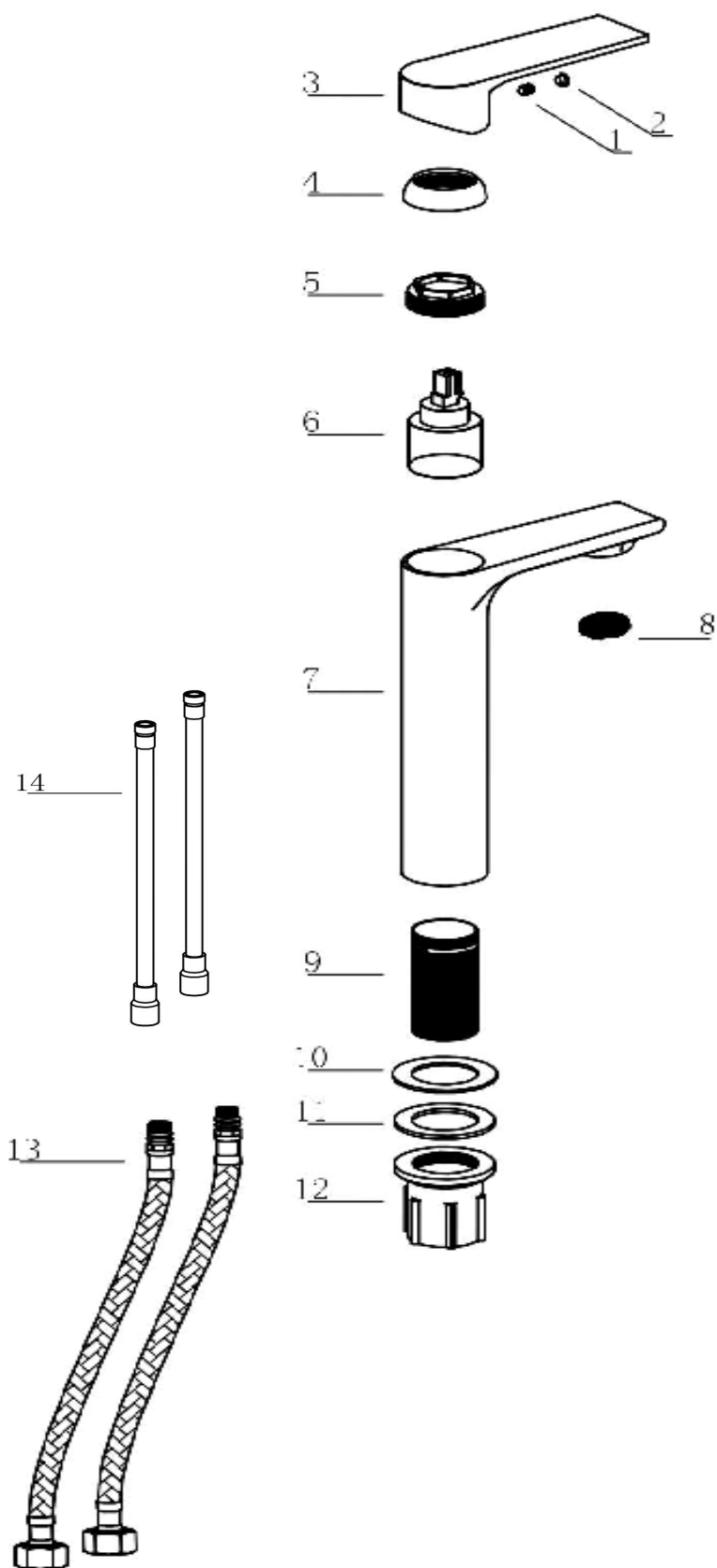
Recomendación de instalación:

- Para evitar riesgos es necesario cortar el agua cerrando la llave de paso antes de instalar.
- Abra las llaves de paso y deje correr el agua durante dos minutos para evacuar posibles minerales y resto de obra alojados en la tubería. No omita este paso, ya que estas partículas podrían dañar los componentes internos de la grifería.

Recomendación de limpieza:

- Es recomendable la limpieza periódica para evitar los depósitos de cal.
- No aplicar detergentes que contengan ácido clorhídrico, fórmico o acético.
- No utilizar utensilios abrasivos, como polvos abrasivos, esponjas o paños de microfibra.





13	Mangueras de Acero Inoxidable
12	Tuerca de Instalacion
11	O Ring
10	Anillo Acero Inoxidable
9	Cuerpo Interno
8	Airedor
7	Cuerpo Externo del Grifo
6	Cartucho
5	Tuerca
4	Casquillo
3	Manubrio
2	Tornillo
1	Tapon Tornillo