

## Grifo Tavira AQ531581-CR AQ531581-N

### Características:

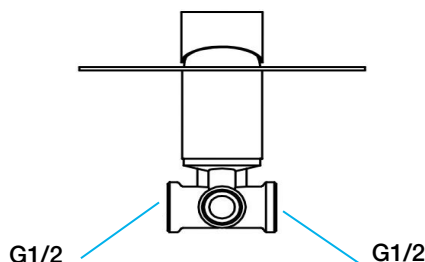
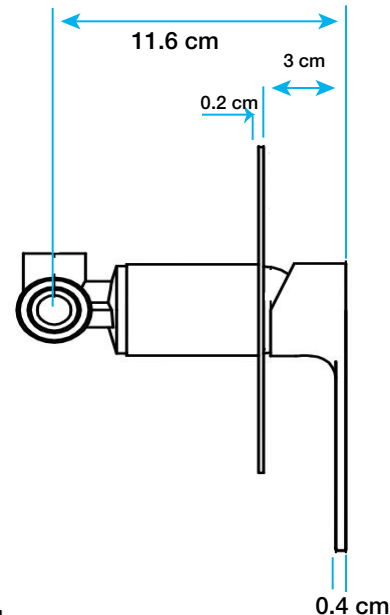
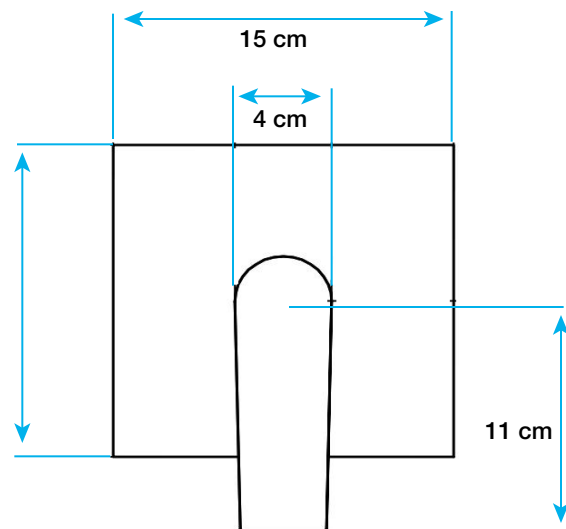
- Para Ducha
- Empotrado
- Material: Laton
- Monomando
- Acabado en Cromado, Negro Mate
- Temperatura del agua 0 ~ 90° C
- Caudal maximo: 0.04mpa - 0.4mpa

### Recomendación de instalación:

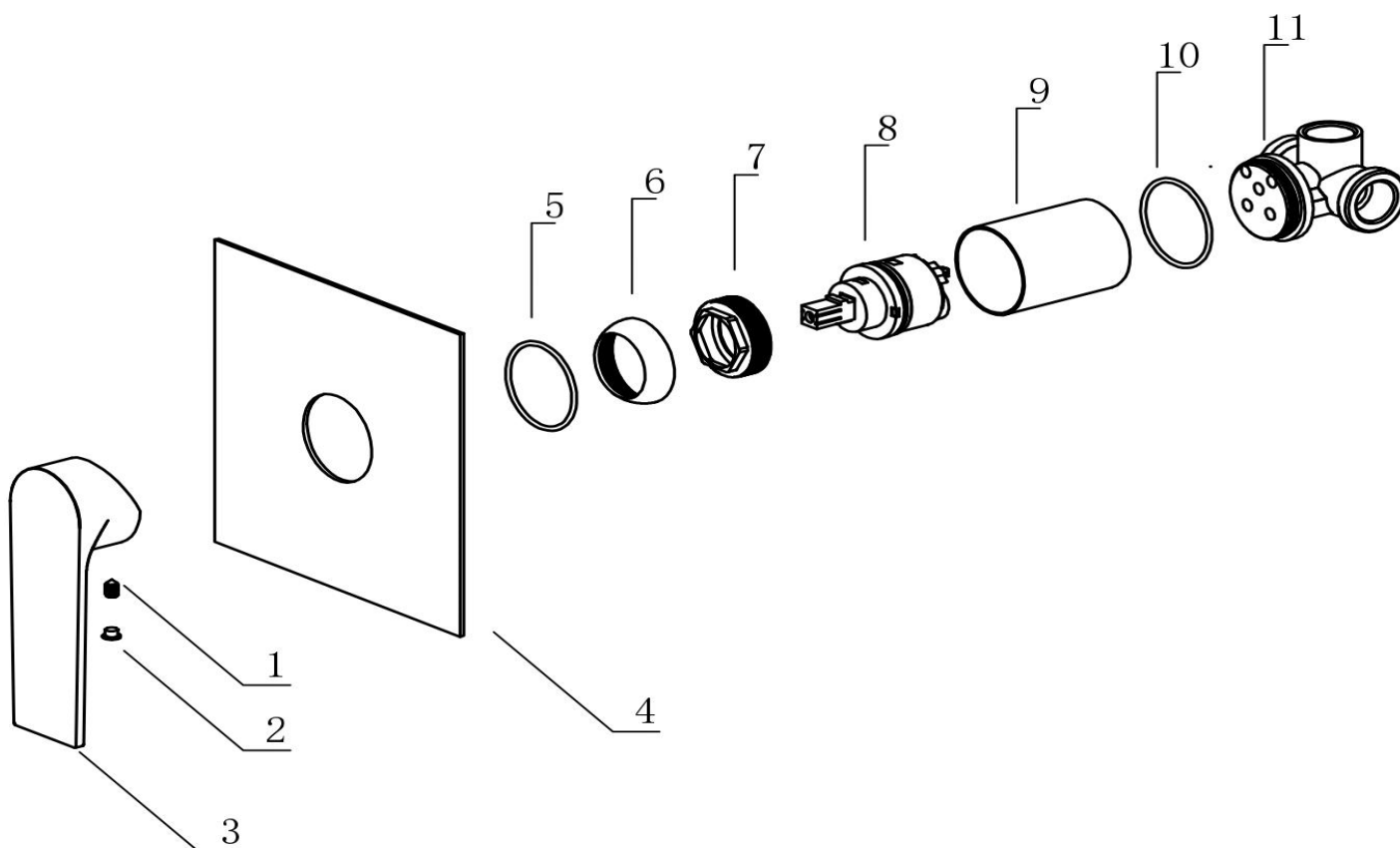
- Para evitar riesgos es necesario cortar el agua cerrando la llave de paso antes de instalar.
- Abra las llaves de paso y deje correr el agua durante dos minutos para evacuar posibles minerales y resto de obra alojados en la tubería. No omita este paso, ya que estas partículas podrian dañar los componentes internos de la grifería.

### Recomendación de limpieza:

- Es recomendable la limpieza periódica para evitar los depósitos de cal.
- No aplicar detergentes que contengan ácido clorhídrico, fórmico o acético
- No utilizar utensilios abrasivos, como polvos abrasivos, esponjas o paño de microfibra.



## Ficha de Repuesto



11	Cuerpo del Grifo
10	Anillo O
9	Casquillo Bronce
8	Cartucho
7	Tuerca
6	Aro ABS
5	Anillo O
4	Escudo Decorativo
3	Manubrio
2	Tapon
1	Tornillo