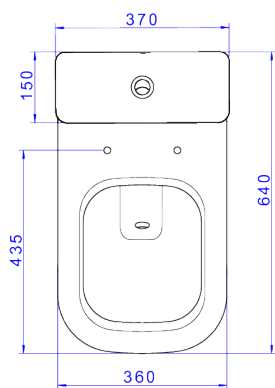
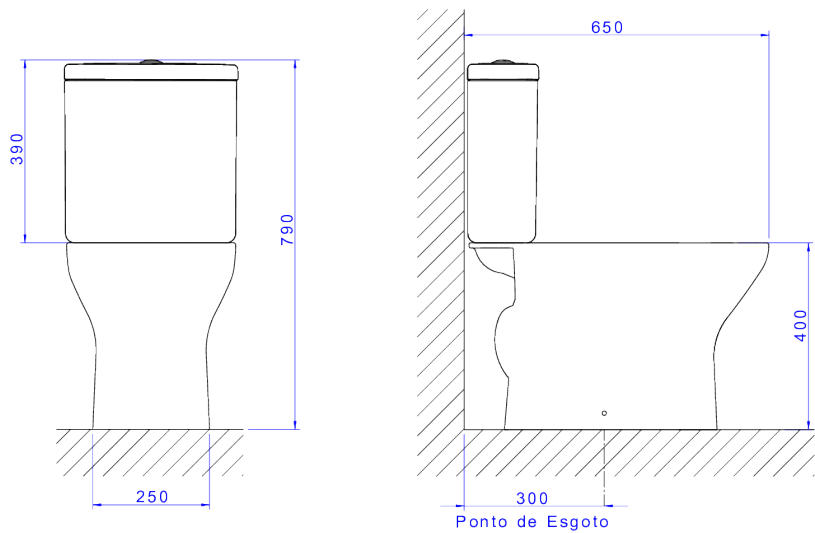


BACIA PARA CAIXA ACOPLADA AXIS - EBANO



Foto Ilustrativa



Desenho Técnico

DESCRIÇÃO:

BACIA PARA CAIXA ACOPLADA AXIS - EBANO

ESPECIFICAÇÕES:

Linha: Axis

Dimensões(AxLxC): 400mm X 360mm X 640mm

Acabamento: 95 - Ébano (P.470.95)

Material: Argila, feldspato, caulim, vidrados e corantes inorgânicos.

Peso líquido: 30.067

Peso bruto: 30.067

Número Norma / Decreto: NBR-16727-1

Informações complementares:

- Bacia com consumo de somente 6 litros por fluxo, ótimo desempenho, efetuando a limpeza completa sempre na primeira descarga.
- Preparada para a utilização com sistema de descarga com tecnologia Duo, com dois botões: descarga completa: 6 litros (limpeza total) e descarga com volume reduzido: 3 litros (troca de líquidos). Garantindo assim uma economia de água de até 60%
- Produto com sifão oculto, design clean e sofisticado, proporciona fácil limpeza

Site: <https://www.deca.com.br>

Atendimento ao cliente: 0800-011-7073