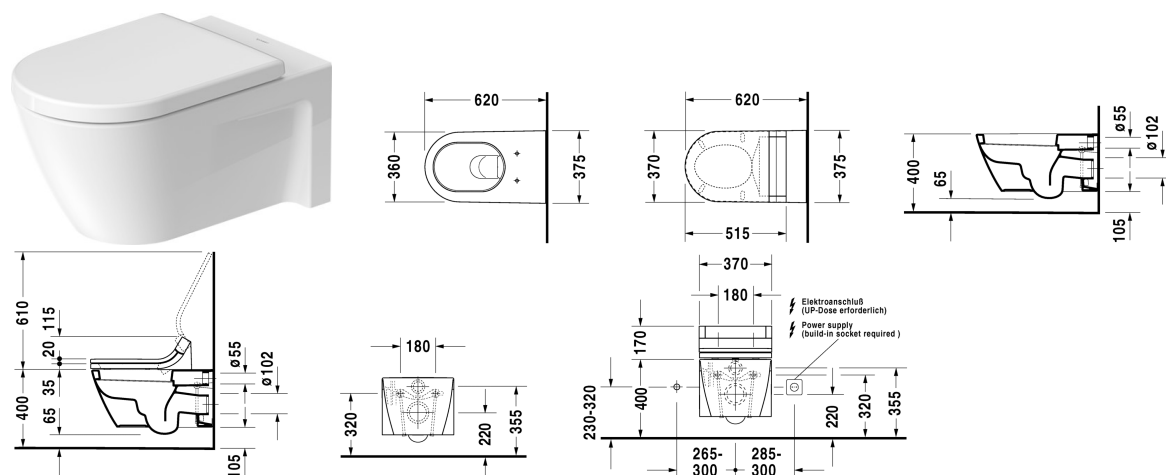


**Inodoro suspendido # 2533090000**

| &lt; 375 mm &gt; |



Inodoro suspendido	Medidas	Peso	Nº de pedido
fondo hondo, incl. Durafix			
<b>Colores</b>			
00 Blanco			
<b>Versiones</b>			
💧 4,5 litros	375 x 620 mm	29,000 kg	2533090000
<b>Infobox</b>			
Fijación oculta Durafix incluida en el suministro, En los inodoros Starck 2, fabricados antes de febrero de 2012, pueden colocarse los asientos sin cierre amortiguado #0066910000 y con cierre amortiguado # 0066990000.			
La cerámica sanitaria revestida con WonderGliss se mantiene más tiempo pulida y limpia. Para pedidos con WonderGliss hay que añadir un 1 al final del número de referencia			
<b>Accesorios para la cerámica</b>			
Fijación para bidé e inodoro suspendido	Ø 12 x 180 mm	0,200 kg	006500
<b>Accesorios</b>			
Junta reducción de ruido para inodoro suspendido		0,300 kg	005064
<b>Productos relacionados</b>			
Asiento inodoro versión alargada, bisagras acero inoxidable, sin cierre amortiguado,			006332
Asiento inodoro versión alargada, bisagras acero inoxidable, desmontable, con cierre amortiguado,			006339

**Inodoro suspendido # 2533090000**

**|< 375 mm >|**

---

*Todas las fichas técnicas contienen las medidas necesarias que pueden estar sometidas a las tolerancias permitidas. Las medidas exactas solo pueden ser tomadas en la pieza física.*