



Kami

- On-wall kitchen faucet
- Grifo de cocina en pared
- Torneira de parede para cozinha
- 厨房龙头

EN

Standard Specification

- Finish: Chrome plated
- Casted brass body
- $\Phi 35\text{mm}$ ceramic cartridge
- Meet mechanical performances per ASME A112.18.1
- Faucet 100% leak tested
- Spout swing 360°
- Metal handle with hot/cold temperature indicator
- Faucet features swivel aerator

ES

Especificación Estándar

- Terminar: Cromado
- Cuerpo fundido de latón
- Cartucho cerámico de $\Phi 35\text{mm}$
- Cumple con los requisitos de la prueba de rendimiento mecánico según el estándar ASME A112.18.1
- Fuga de grifo 100% probado
- Boquilla pivotar de 360°
- Metal mango con indicador de temperatura de caliente / frío
- Grifo con el burbujeador rotatorio

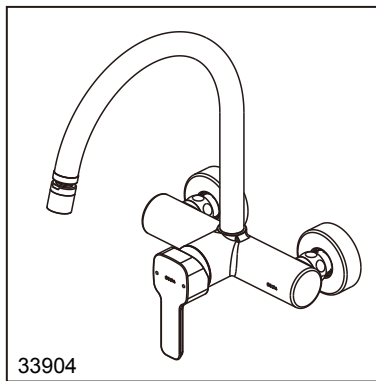
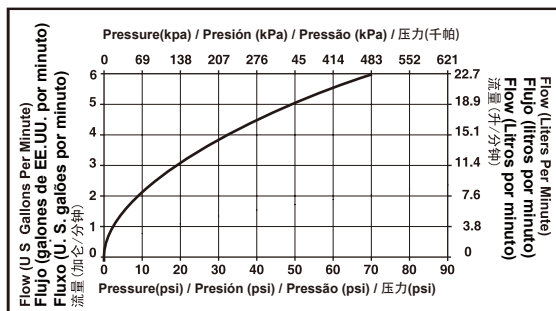
PT

- Acabamento: placa cromada
- Corpo de latão fundido
- Cartucho cerâmico de $\Phi 35\text{mm}$
- Atender à norma de desempenho mecânico ASME A112.18.1
- Vazamento de torneira de 100% testado
- Bico balançar de 360°
- Alça de metal com água quente/indicador de temperatura de fria
- Torneira com borbulhador rotativo

CN

标准规格

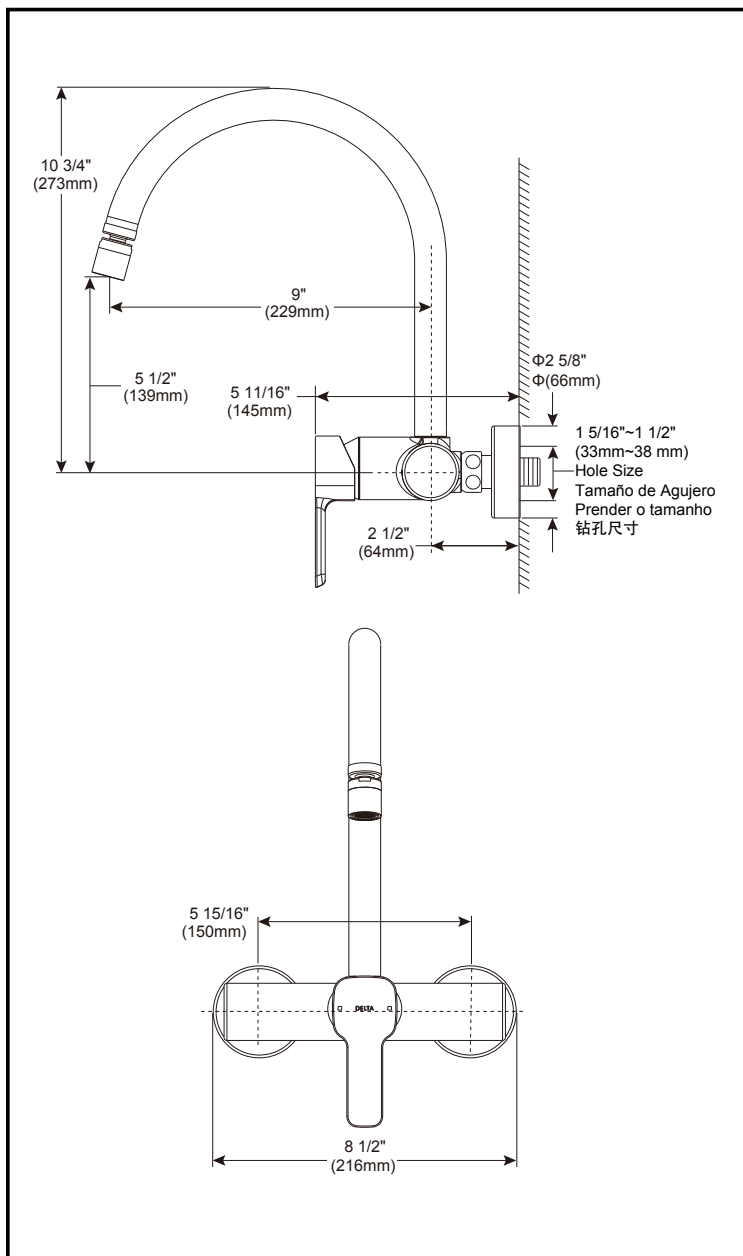
- 表面处理: 镀铬
- 精密铸造黄铜本体
- 直径为35mm精密陶瓷阀芯
- 符合ASME A112.18.1标准的机械性能测试要求
- 100%防漏水测试
- 水嘴可以 360° 旋转
- 金属手柄带有热/冷温度指示
- 产品带有可旋转的起泡器



33904

Submitted Model No./Número de Modelo Supuesto/
Apresentado o modelo N^o/所需产品号码:

Specific Feature/Característica Específica/
Característica Específica/详细特征:



Dimensions are for reference only / Las dimensiones son sólo de referencia /
As dimensões são apenas para referência / 以上尺寸仅供参考

DSP-K-33904 Rev. A