

Vernis Shape
Mezclador monomando de ducha empotrado
 Acabado: **Cromo** ref.: **71668000**



Descripción

Características

- Cantidad de caudal máximo a 3 bar: 29,3 l/min
- Cantidad de caudal máximo a 1 bar: 15,5 l/min
- Tipo de conexión: set básico
- DVGW NW-6506BN0685
- ACS 24 ACC LY 022, valide jusqu'au 09.12.2028
- WRAS 240602019

Ilustración del producto



Dibujo a escala

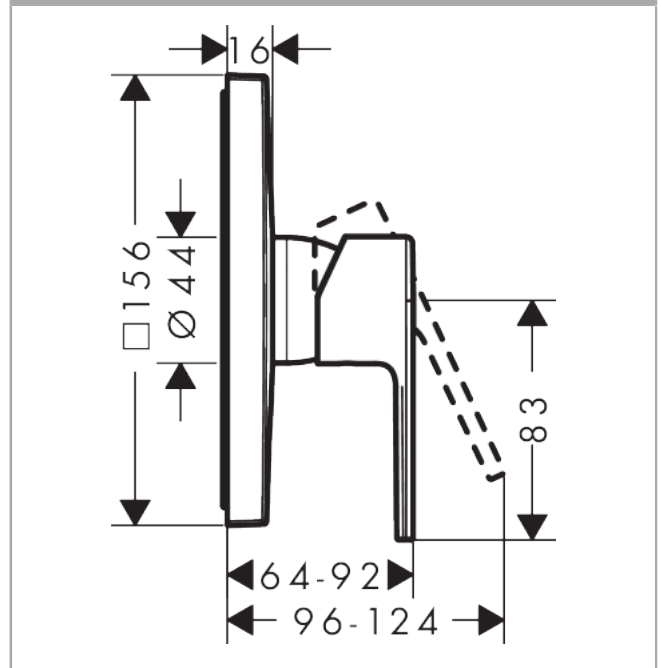
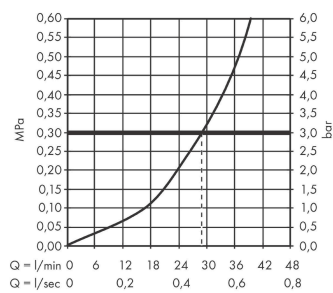


Diagrama de flujo

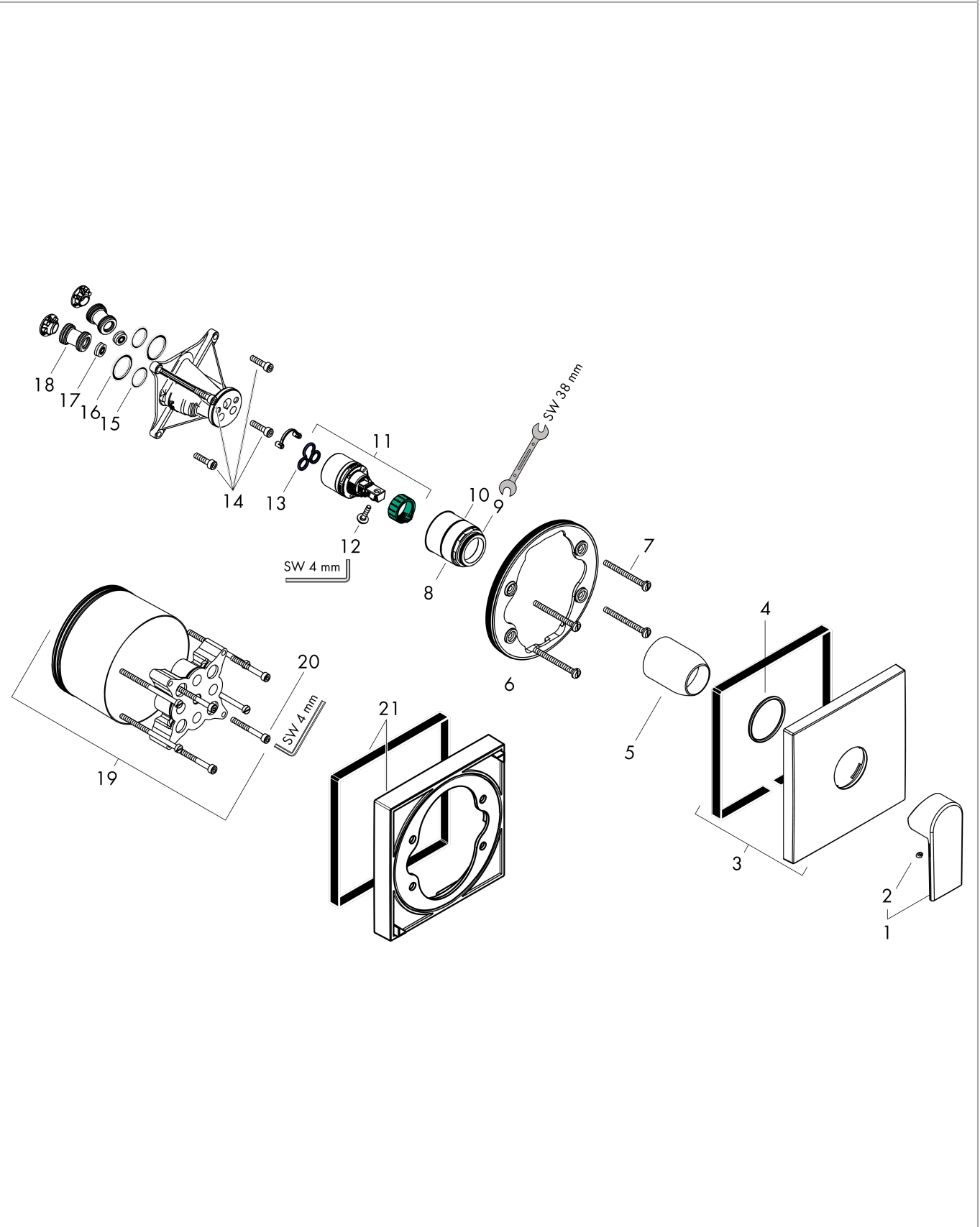


Vernis Shape
Mezclador monomando de ducha empotrado
 Acabado: **Cromo** ref.: **71668000**



Vista despiezada

Año de fabricación: >06/21



Vernis Shape
Mezclador monomando de ducha empotrado
 Acabado: **Cromo** ref.: **71668000**



Lista de piezas de recambio

Año de fabricación: >06/21

Posición	Descripción	ref.	CP	UE
1	Mando	93719000	8	1
2	Tapón	96338000	1	1
3	Florón	94299000	12	1
4	Junta toroidal 43x3	98418000	1	1
5	Casquillo	98790000	8	1
6	Adaptador para embellecedor	98793000	9	1
7	Set tornillo portador	96454000	3	1
8	Tuerca	98796000	9	1
9	Junta toroidal 30x1,5	98433000	1	1
10	Junta toroidal 39x1,5	98400000	1	1
11	Cartucho	92730000	11	1
12	Tornillo	95140000	2	1
13	Junta	95008000	3	1
14	Set tornillo	96525000	3	1
15	Junta toroidal 16x2	98133000	1	1
16	Junta toroidal 22x2	98185000	1	1
17	Limitador de caudal (22 l/min)	95884000	4	1
18	Silenciador	96429000	2	1
19	Prolongación 25 mm	13595000	98	1
20	Set tornillo portador	97747000	1	1
21	Prolongación 22 mm	13593000	98	1
a	Cuerpo base	01800180	98	1