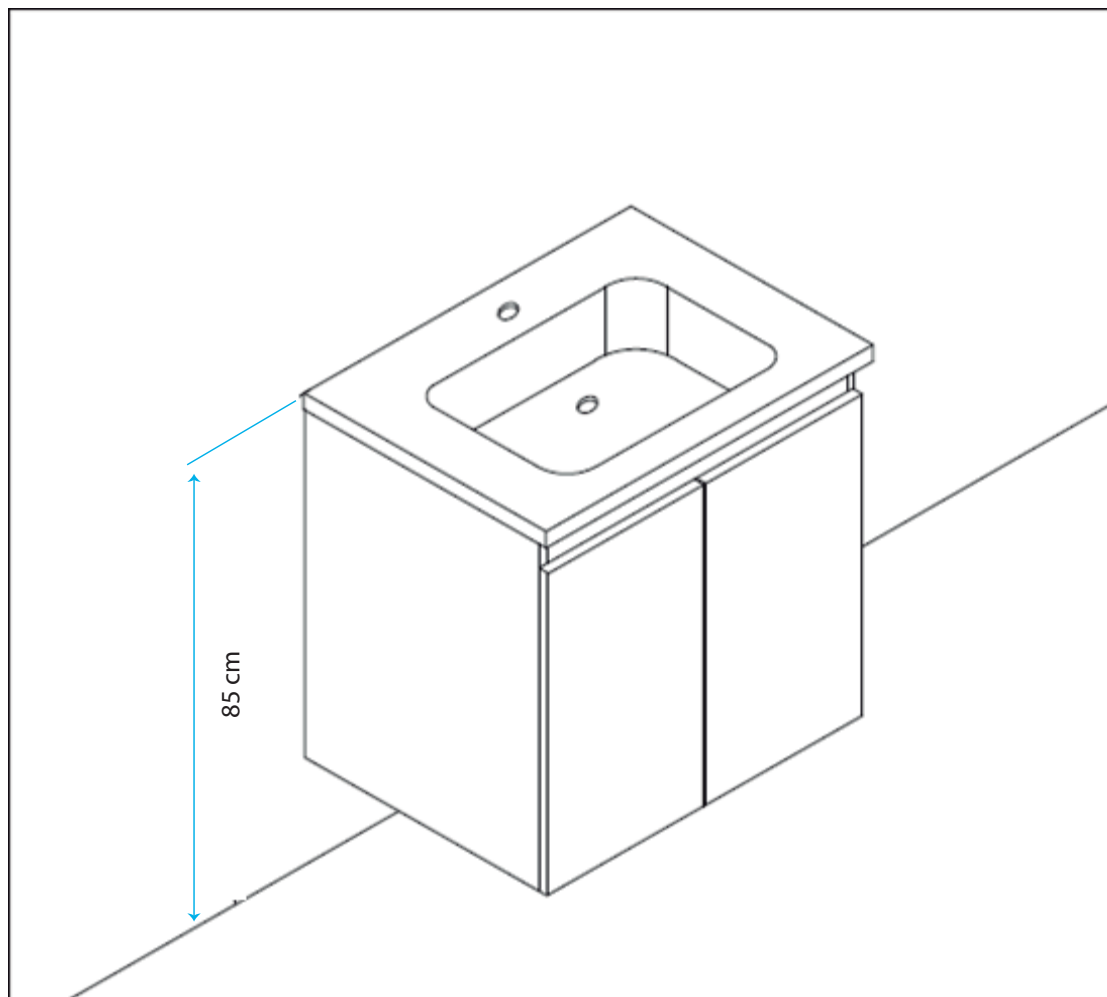


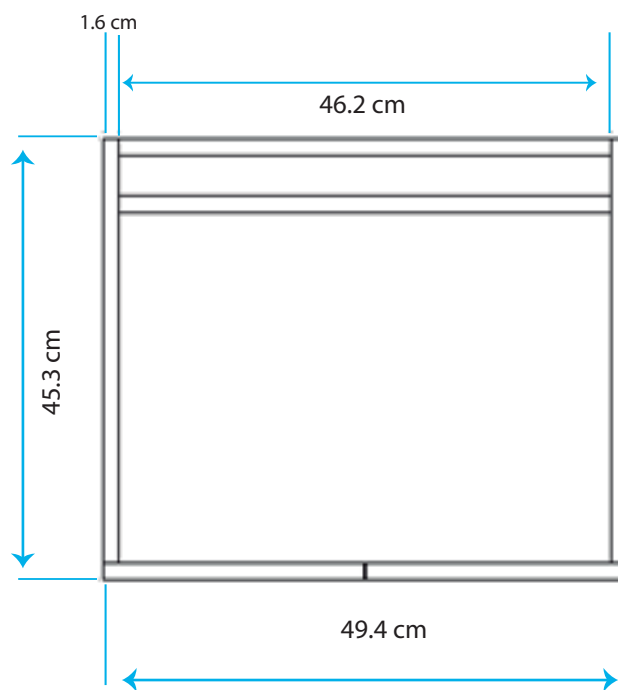
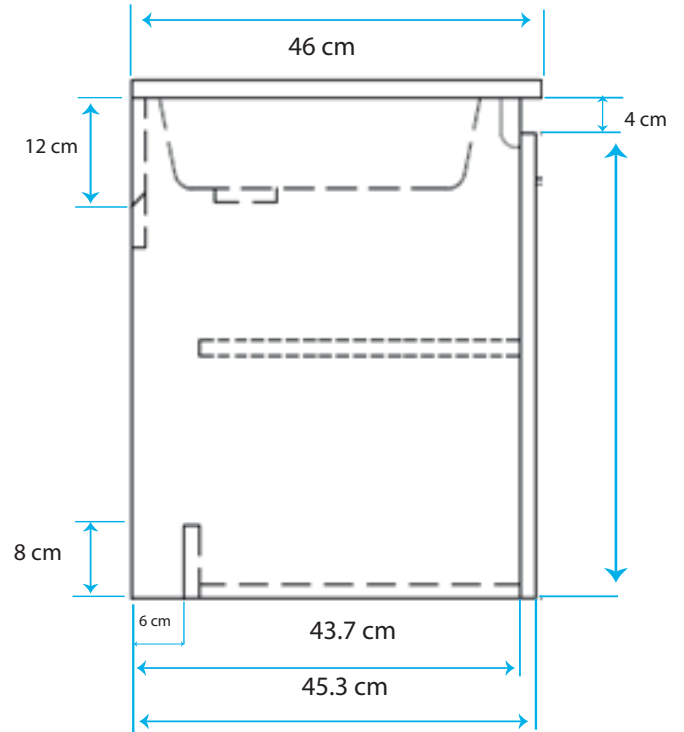
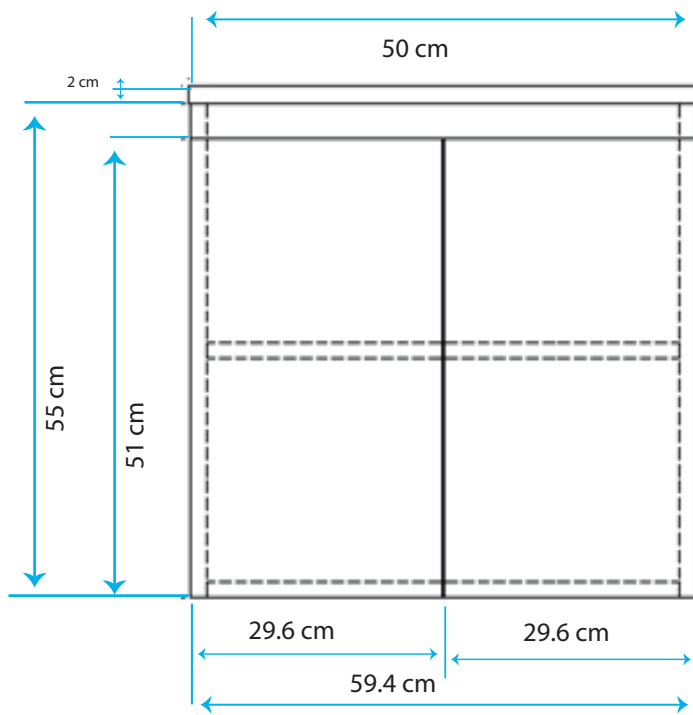
**MANUAL DE INSTALACIÓN
MUEBLE DE BAÑO BOSCO**

AQ302004-RO

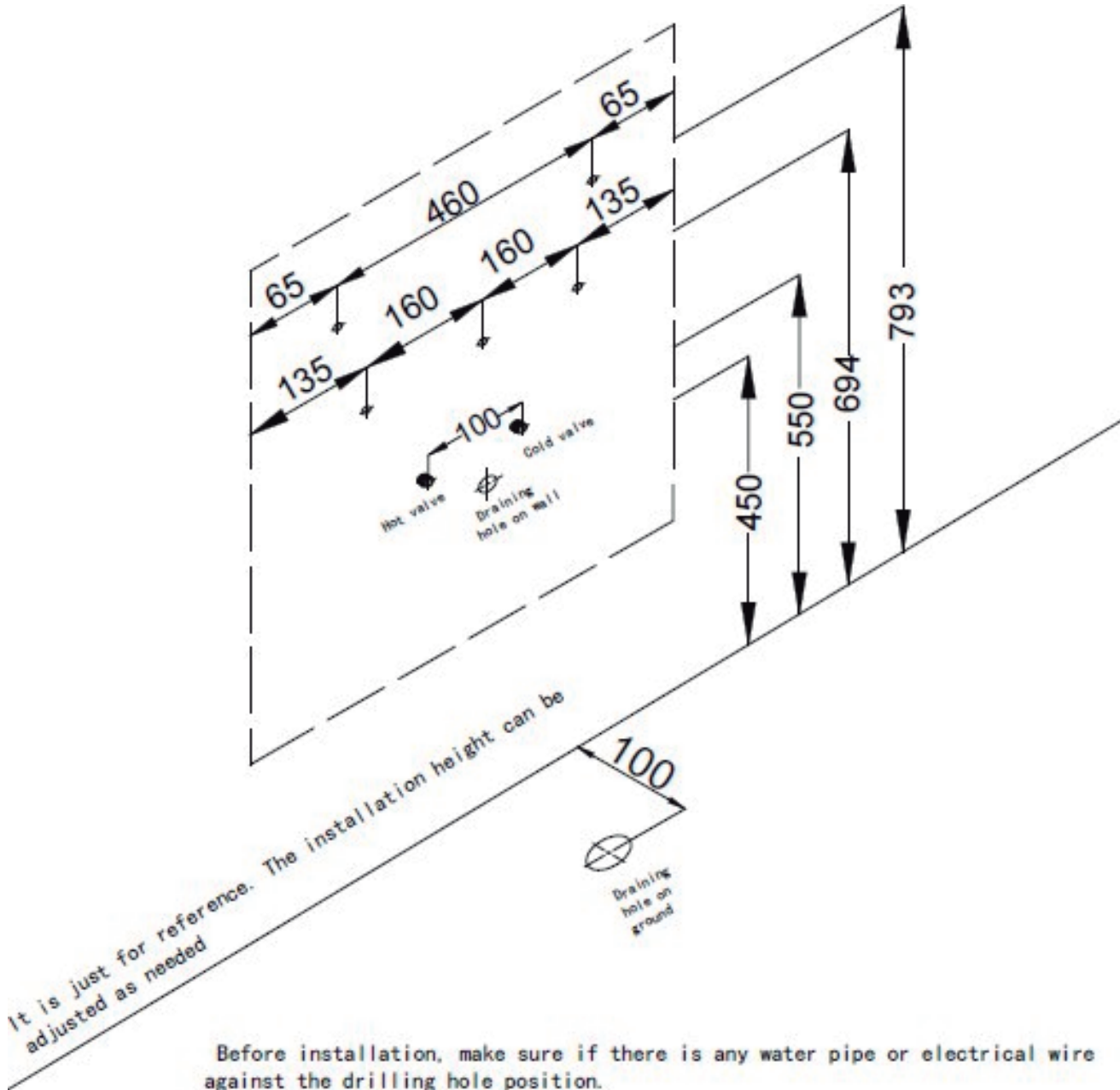
AQ302004-OA

AQ302004-G





Medidas y Proceso de Instalación.



LA UBICACIÓN Y LAS MEDIDAS DE LA INSTALACIÓN ES SOLO UNA REFERENCIA. EL USUARIO PODRÁ AJUSTARLA DE ACUERDO A LA SITUACIÓN Y A LA NECESIDAD.

1. Perfore los agujeros indicados en el dibujo
2. Utilice el soporte de aluminio para marcar los agujeros en la pared. Luego perfore los agujeros.
3. Inserte el anclaje plástico en los agujeros.
4. Utilice los tornillos autoperforantes de 4*45 para fijar el soporte de aluminio en la pared.
5. Trate de ubicar el mueble de tal forma que el anclaje sea cubierto totalmente por el gabinete principal.
6. Acto seguido se instala la grifería y los tubos del lavamanos.
7. Aplique silicona en la posición común entre la pared y el gabinete, después ponga el lavamanos sobre el gabinete principal en la posición correcta y fijándolo utilizando silicona entre el lavamanos y el gabinete.
8. Compruebe que en el lavamanos existan fugas o no de agua; Si todo es aceptable, usted puede limpiar la escena para terminar el proceso de instalación.

Los materiales utilizados en la fabricación de esta serie de muebles de baño, tienen las siguientes características:

1. LAVAMANOS.

Lavabo de ceramic

2. MADERA DEL MUEBLE.

Madera prensada o Chipboard.

3. APARIENCIA.

Limpia, natural, con el color de la veta, resistente a la acidez, resistente a la luz ultravioleta y duradera en su uso a lo largo del tiempo. Melamina.

4. BORDE DEL MUEBLE

Canto en PVC.

5. RIELES

Con características de sonido silencioso y cierre suave. Diseñadas para ser usadas más de 100.000 veces.

6. BISAGRAS

Importadas con características de sonido silencioso y cierre suave. Diseñadas para ser usadas más de 150.000 veces, y de fácil instalación.

7. LIMPIEZA Y MANTENIMIENTO

El agua normal y un paño suave se pueden aplicar en los muebles para la limpieza diaria. No deben contener acetona o amoníaco y se prohíbe el uso de soluciones que contengan formol para la limpieza y esterilización.

Un rayón o un rasguño en la superficie del lavamanos, puede ser pulido solamente con el uso de papel de lija mojado # 2000 o # 2500. Aplicar la crema dental y limpiar con un paño suave para mantener el brillo.