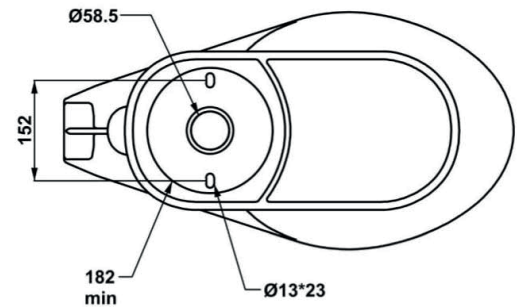


Inodoro elongado, instalacion al piso Sistema con valvula de flujo, ideal para uso institucional AQ472E-W

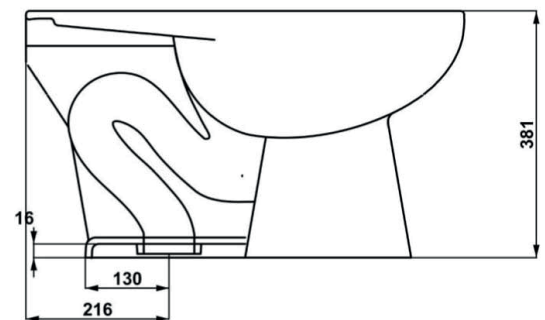
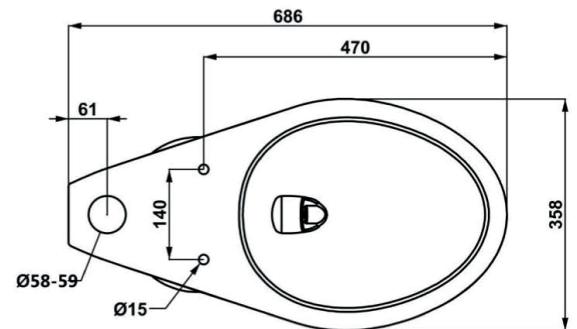
Características:

- Inodoro de alta eficiencia alimentado con válvula de flujo que operan eficientemente y exceden los estándares de la industria, con un consumo de 1,1 galones por descarga.
- Sanitario universal de alta eficiencia que puede configurarse con grifería de bajo consumo 1,28 gpf (4.8 lpf), 1,6gpf (6.0 lpf) o con válvula dual de flujo.
- Alta Capacidad de evacuación de sólidos (1000g de MISO) perfecto para instituciones de trafico medio.
- Taza alongada para mayor comodidad, con altura tradicional de taza para uso familiar
- trampa sifón vitrificada, que evita atascamientos y mantienen limpio el sanitario
- Poderoso chorro con tecnología "sifón jet" que limpia impecablemente.



Información técnica:

- Mínima Presión de Agua: 25 psi
- Sistema de Descarga: Con fluxómetro
- Consumo de Agua: 1.1 gpf (4.16 lpf)
- Medida de Instalación: 21.6 cm.
- Diámetro del Sifón: 2" (5.1 cm)
- Material: Porcelana Vitrificada
- Dimensiones del Producto: 68.6x35.8x38.1 cm
- Peso del producto: 20.50 Kg
- Garantía: Garantía Integral de por vida
- Incluye racor metálico de 1 1/2" para fácil instalación de fluxómetros o válvulas de descarga.



EL desempeño y las especificaciones de este producto cumplen la norma ASME/ANSI A112.

NOTA: Estas dimensiones son nominales y cumplen con las tolerancias admitidas por la norma ASME/ANSI A112.19.2