

## Grifo de Lavamanos

### AQ51151AF-CR

### CASCAES

#### Especificaciones

- Grifo para Lavamanos
- Monomando Agua Fría
- Material de cuerpo: Bronce
- Acabado: Cromado
- Cartucho cerámico  $\varnothing 35\text{mm}$
- Consumo de Agua a una presión de 0.3 Mpa:  
7.37 Litros / Minuto
- Presión de Agua Mínima: 0.1 Mpa
- Presión de Agua Máxima: 1.0 Mpa
- Presión de Agua Óptima: 0.3 Mpa

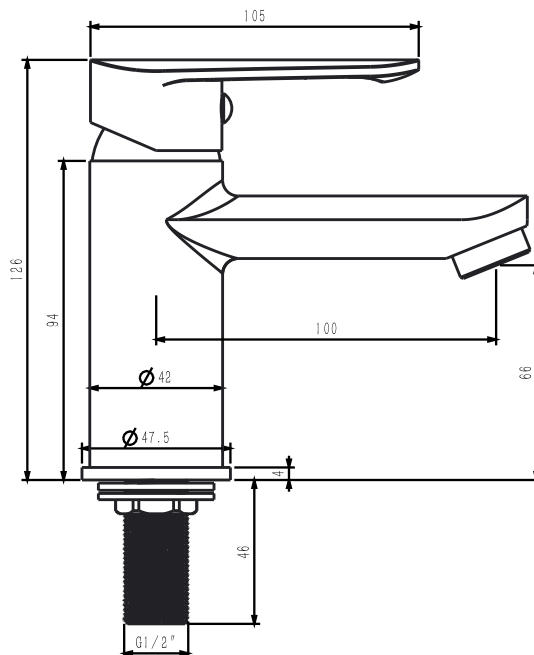


#### Recomendaciones de Instalación

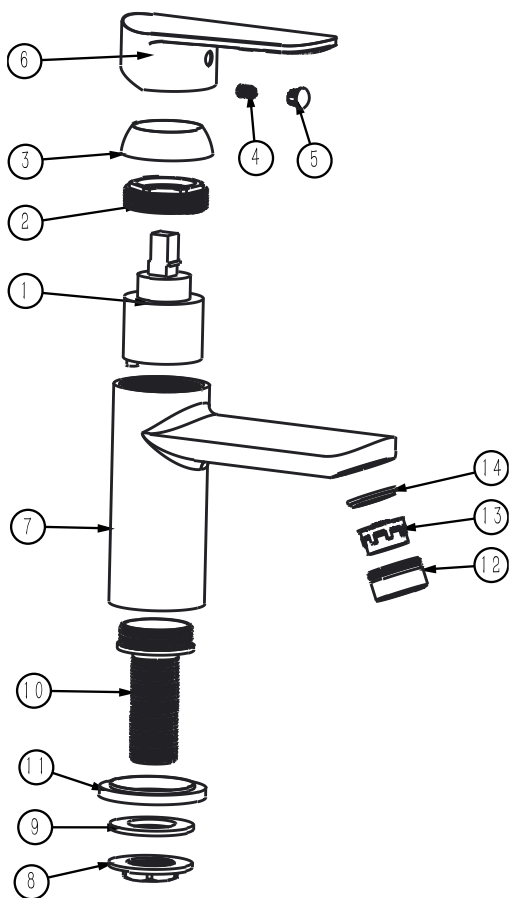
- Para evitar riesgos, es necesario cerrar el flujo de agua, cerrando la llave de paso antes de instalar.
- Abra las llaves de paso y deje correr el agua durante dos minutos para evacuar posibles minerales y resto de obra alojados en la tubería.  
\*\*No omita este paso, ya que estas partículas podrían dañar los componentes internos de la grifería.\*\*

#### Recomendaciones de Limpieza

- Para evitar riesgos, es necesario cerrar el flujo de agua, cerrando la llave de paso antes de instalar.
- Es recomendable la limpieza periódica para evitar los depósitos del cal.
- No aplicar detergentes que contengan ácido clorhídrico, fórmico o acético .
- No utilizar utensilios abrasivos, como polvos abrasivos, esponjas o paño de microfibra .



## Despiece de Grifo AQ51151AF-CR CASCAES



1	Cartucho cerámico
2	Tuerca
3	Capuchón
4	Tornillo
5	Tapón
6	Manubrio
7	Cuerpo del grifo
8	Tuerca
9	Anillo O
10	Conector
11	Aro decorativo
12	Rosca decorativa Cromada
13	Aireador
14	Arandela