

Grifo de Lavamanos

AQ512521-N

PRATI

Especificaciones

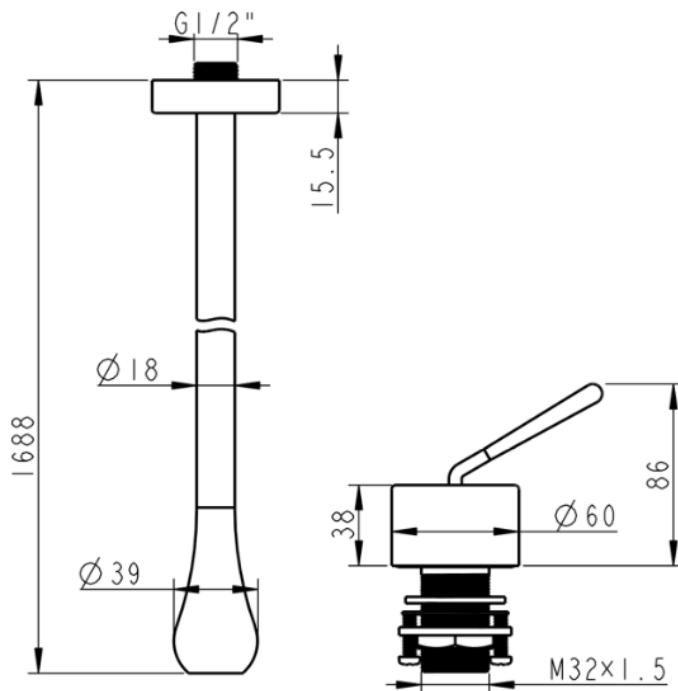
- Grifo para Lavamanos
- Monomando
- Material de cuerpo: Bronce
- Acabado: Negro Mate
- Cartucho cerámico $\varnothing 25\text{mm}$ JBOFX
- Temperatura del agua $0 \sim 90^\circ \text{C}$
- Presión de Agua Mínima: 0.1 mpa
- Presión de Agua Máxima: 1.0 mpa
- Garantía: 5años

Recomendaciones de Instalación

- Para evitar riesgos, es necesario cerrar el flujo de agua, cerrando la llave de paso antes de instalar.
- Abra las llaves de paso y deje correr el agua durante dos minutos para evacuar posibles minerales y resto de obra alojados en la tubería. **No omita este paso, ya que estas partículas podrían dañar los componentes internos de la grifería.**

Recomendaciones de Limpieza

- Para evitar riesgos, es necesario cerrar el flujo de agua, cerrando la llave de paso antes de instalar.
- Es recomendable la limpieza periódica para evitar los depósitos del cal.
- No aplicar detergentes que contengan ácido clorhídrico, fórmico o acético .
- No utilizar utensilios abrasivos, como polvos abrasivos, esponjas o paño de microfibra .



Manual de Grifo

AQ512521-N

PRATI

DIAGRAM.

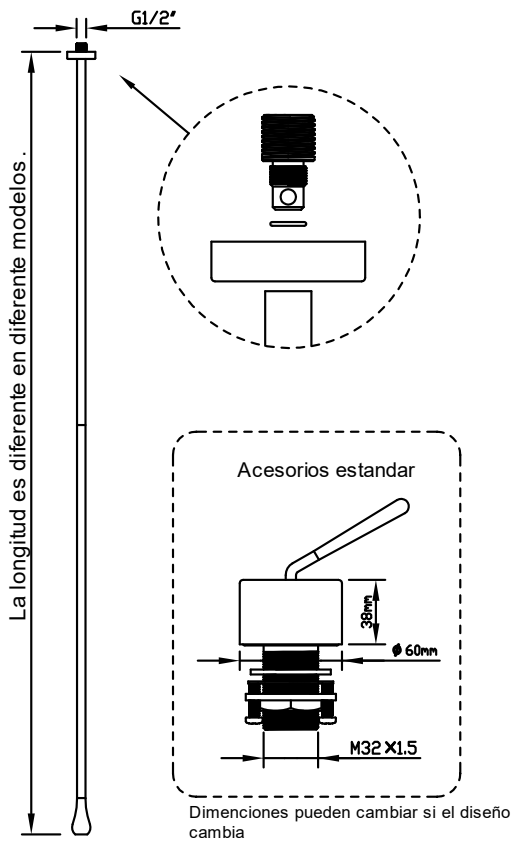


Fig.1

salida de suministro
sellar lo con cinta para tuberia.

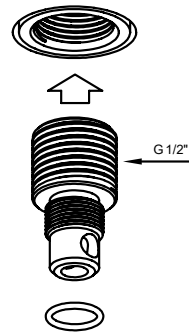


Fig.2

Atornille el caño de techo a la salida y usar cinta para tuberia de ser necesario.

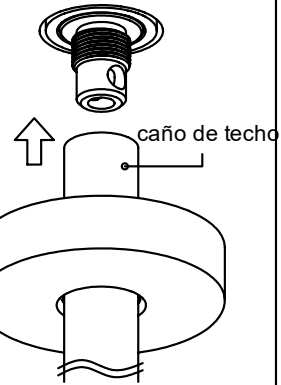


Fig.3

