

Grifo de Ducha

AQ538212-CR (N, RD, D)

MODENA

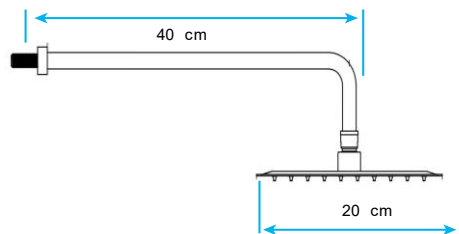
Especificaciones

- Grifo para Ducha
- Monomando
- Empotrado
- Material de cuerpo: LATON
- Acabado: Cromado, Negro Mate, Rosa Dorado, Dorado
- Cartucho cerámico $\varnothing 35\text{mm}$
- Temperatura del agua $0 \sim 90^\circ \text{C}$
- Consumo de Agua a una presión de 0.3 Mpa: 19.4 Litros / Minuto
- Presión de Agua Mínima: 0.04 Mpa
- Presión de Agua Máxima: 0.4 Mpa



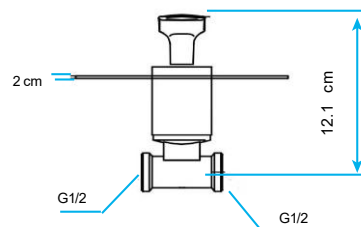
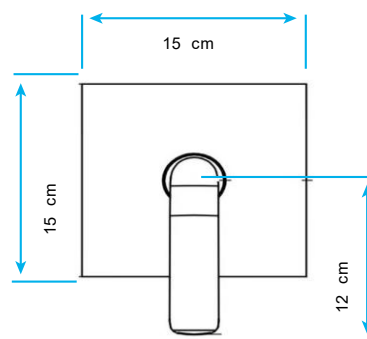
Recomendaciones de Instalación

- Para evitar riesgos, es necesario cerrar el flujo de agua, cerrando la llave de paso antes de instalar.
- Abra las llaves de paso y deje correr el agua durante dos minutos para evacuar posibles minerales y resto de obra alojados en la tubería. ****No omita este paso, ya que estas partículas podrían dañar los componentes internos de la grifería.****



Recomendaciones de Limpieza

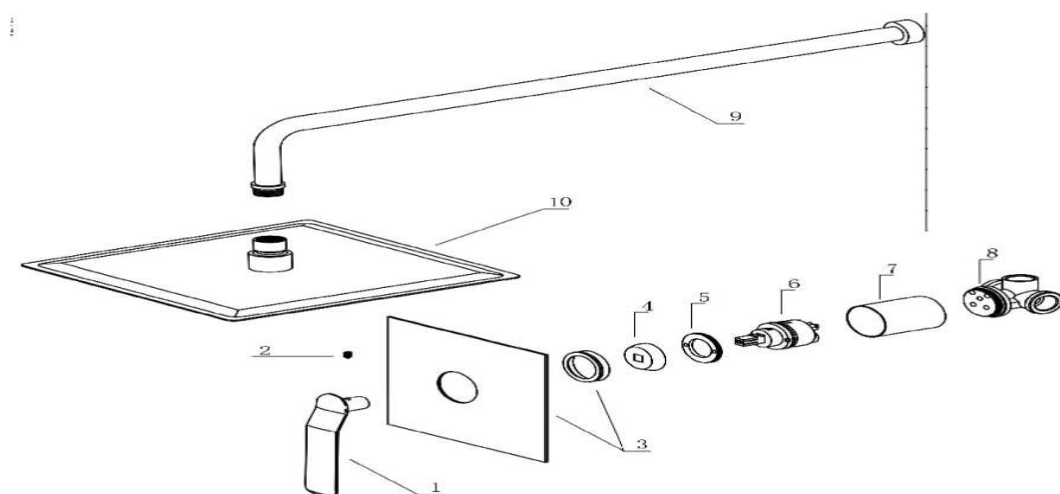
- Para evitar riesgos, es necesario cerrar el flujo de agua, cerrando la llave de paso antes de instalar.
- Es recomendable la limpieza periódica para evitar los depósitos del cal.
- No aplicar detergentes que contengan ácido clorhídrico, fórmico o acético.
- No utilizar utensilios abrasivos, como polvos abrasivos, esponjas o paño de microfibra.



Despiece de Grifo

AQ538212-CR (N, RD, D)

MODENA



| | |
|----|------------------|
| 10 | Cabeza de Ducha |
| 9 | Brazo de Ducha |
| 8 | Cuerpo en Bronce |
| 7 | Casquillo |
| 6 | Cartucho |
| 5 | Tuerca |
| 4 | Casquillo |
| 3 | Escudo |
| 2 | Tornillo |
| 1 | Manubrio |