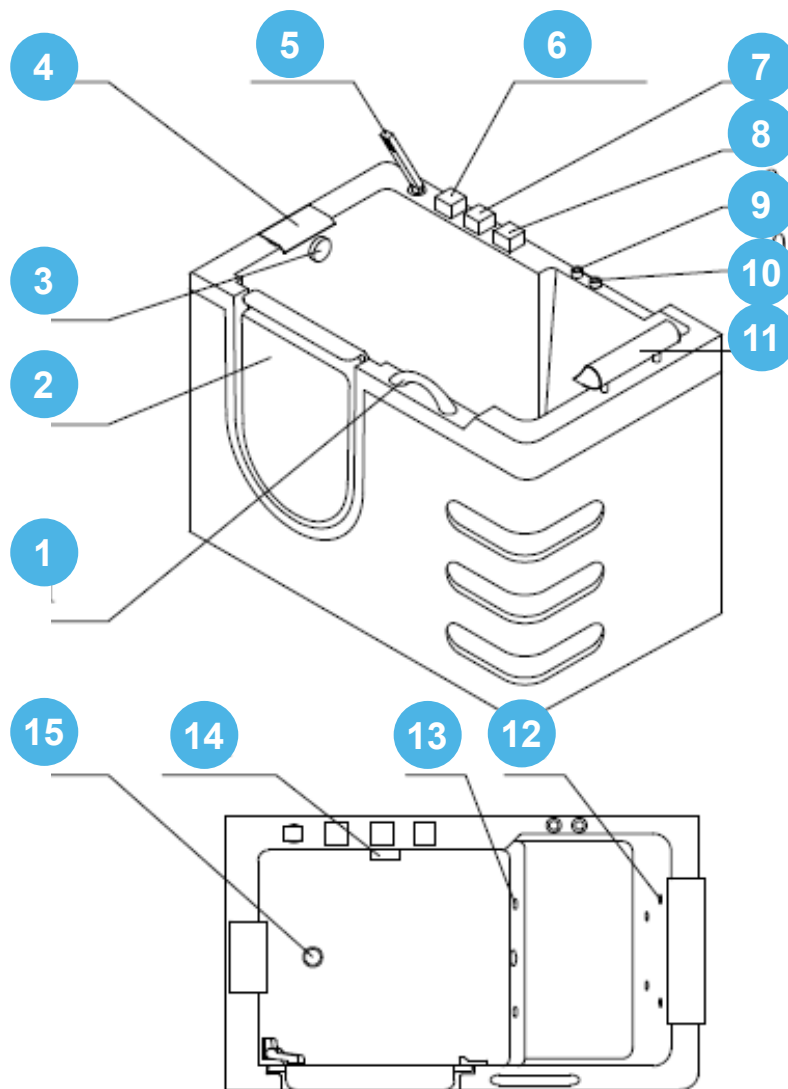


MANUAL DE INSTALACIÓN
AQ63556-W
DIMENSIONES: 1300 x 700 x 930 mm



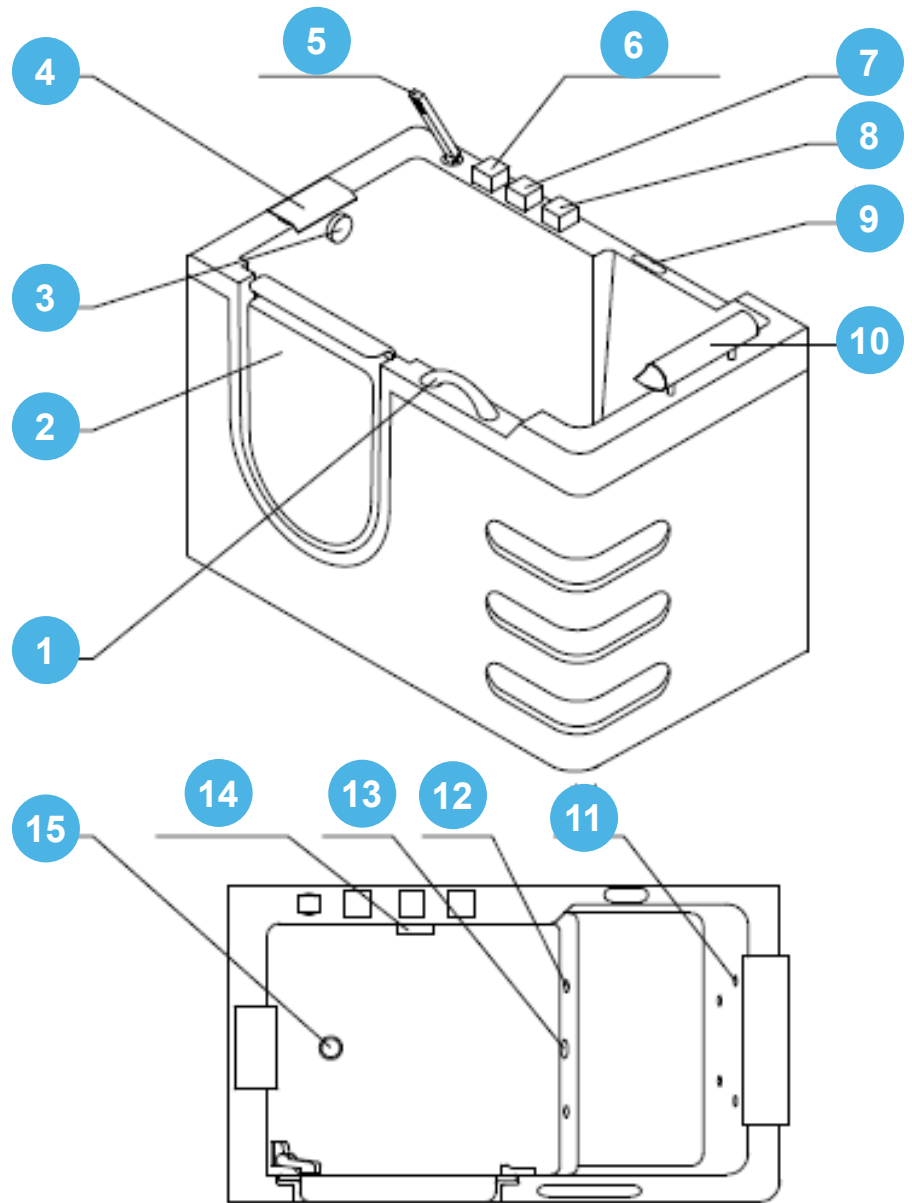
Gracias por adquirir la bañera AQ63556-W. A fin de garantizar la seguridad por favor lea las instrucciones cuidadosamente antes de la instalación.

I. ACCESORIOS BÁSICOS



- 1. Manija
- 2. Puerta de Acceso
- 3. Rebose
- 4. Entrada de agua
- 5. Regadera de mano
- 6. Interruptor de Agua Caliente
- 7. Desviador
- 8. Interruptor de Agua Fría
- 9. Interruptor de encendido
- 10. Regulador de Flujo
- 11. Almohada
- 12. Jets Pequeños
- 13. Jets grandes
- 14. Filtro de Succión
- 15. Desagüe

OPCIÓN CON PANEL DE CONTROL



1. Manija
2. Puerta de Acceso
3. Rebose
4. Entrada de agua
5. Regadera de mano
6. Interruptor de Agua Caliente
7. Desviador
8. Interruptor de Agua Fría
9. Panel de Control
10. Almohada
11. Jets Pequeños
12. Jets grandes
13. Luz submarina
14. Filtro de Succión
15. Desagüe

II. REQUISITO DE PLOMERÍA Y ELECTRICIDAD PREVIO A LA INSTALACIÓN

A. Instalación del Interruptor de Encendido:

Debe ser instalado un corta circuito de 32 Amperios, resistente al agua, en un lugar de fácil operación. Apague el interruptor de encendido después de su uso para proteger la seguridad del sistema computarizado de la bañera.

B. El enchufe de alimentación para bañera:

Voltaje 220V ó 110V, BV= 3 x 2.5 mm² 16A, resistente al agua.

Debe tenerse en cuenta los suministros eléctricos de cada país. (110V ó 220V), y la especificación indicada para su funcionamiento en cada equipo.

C. El suministro de agua:

Conectar mangueras (G 1/2 conector macho) en el suministro de agua fría y caliente respectivamente. Una llave de cierre debe ser instalada al final de la tubería de abasto que se encuentra en la pared.

C. Desagüe:

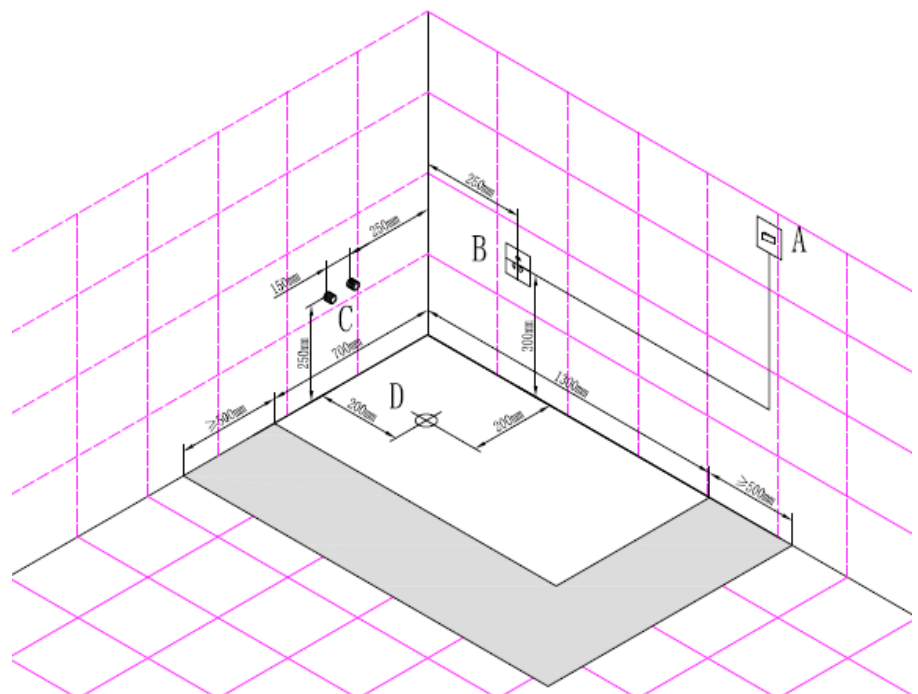
El drenaje de la Bañera debe estar justo encima del punto de drenaje de aguas residuales que se encuentra sobre el piso. Cuando no sea posible, la distancia entre el desagüe de la Bañera y el punto de drenaje de aguas residuales debería ser menos de 200mm. El diámetro de la tubería del punto de drenaje de aguas residuales que se encuentra en el piso debe ser de 50mm o más.

D. La separación alrededor de la bañera se debe dejar con la finalidad de reparaciones.

Con el fin de facilitar una reparación en el futuro, el espacio debería estar vacío en el rango de los 800mm de la Bañera, (como muestra la zona oscura indicada en el diagrama), donde está prohibido guardar o colocar cualquier equipo que sea difícil de quitar.

E. Línea de Tierra.

Su resistencia eléctrica debe ser de 4Ω (OHM – ohmios) o menos



1. Equipo eléctrico

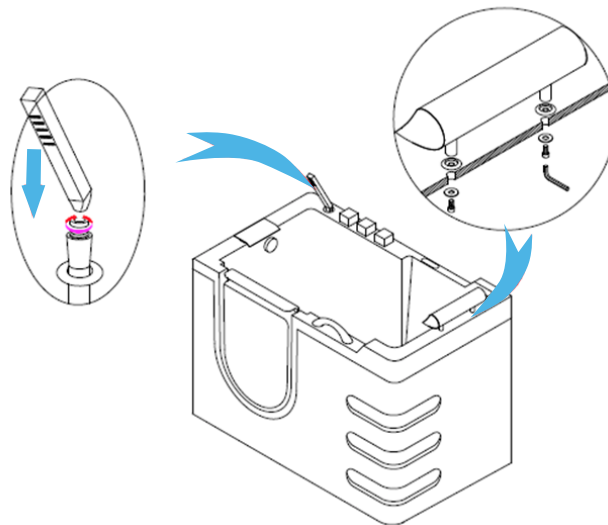
NOMBRE	VOLTAJE	TIPO DE FRECUENCIA	PODER
BOMBA	AC 220 V /110V	50 Hz / 60Hz	750 W

2. El Corta Circuitos (Breaker).

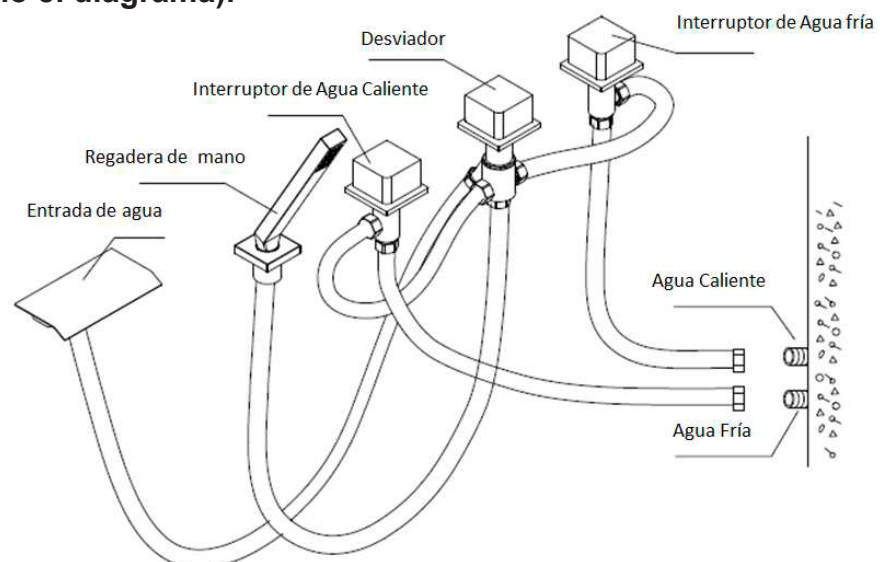
El Corta Circuitos se debe instalar en el interruptor principal. Su cable estará para un propósito temporal y se debe proteger con un buen alambre que conecta a tierra. El área seccionada transversalmente del cable de transmisión no debe ser menos de 2.5mm². La instalación de la fuente de alimentación debe conformarse con el requisito electrico del país de cada usuario (la unidad del Breaker será proporcionada por ellos mismos), y la Línea Tierra se debe fijar con la bañera del masaje en la parte del metal marcada con el símbolo de Tierra.

III. INSTALACIÓN DE LA BAÑERA.

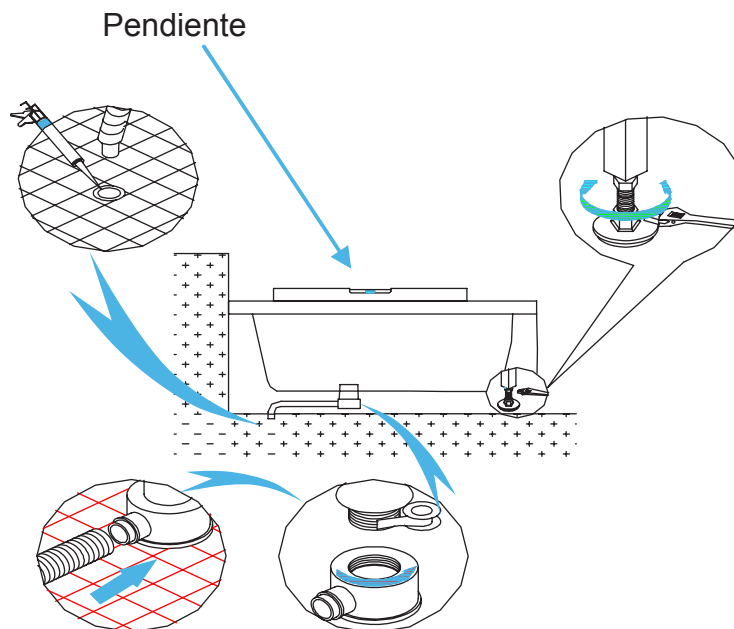
1. Instalación de accesorio.



2. Conexión de la tubería (como el diagrama).



3. Coloque adecuadamente el dispositivo del drenaje en la parte inferior. Ajuste el tornillo en las patas metálicas para mantener la bañera nivelada y estable, conecte la tubería flexible a la extensión del extremo del drenaje, y poner el otro extremo de la tubería a la extensión en la tubería subterránea, después séllese con silicona.



IV. OPERACIONES Y FUNCIONES

1) Como usar el mezclador de la Bañera:

- a) Abra la válvula del agua caliente (figura 9), y la válvula de agua fría (figura 11), para conseguir el agua caliente y fría respectivamente. Gire ambos y mezcle hasta conseguir la temperatura del agua deseada.
- b) Gire el interruptor de selección (figura 10), para seleccionar la salida del agua a través de la regadera de mano o la grifería de llenado.
- c) Cuando la bañera este llena, cierre por favor las entradas de agua.

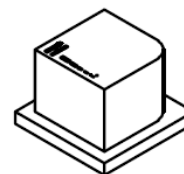


figura 9

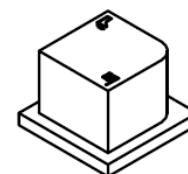


figura 10

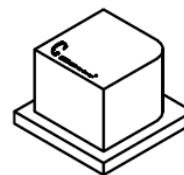
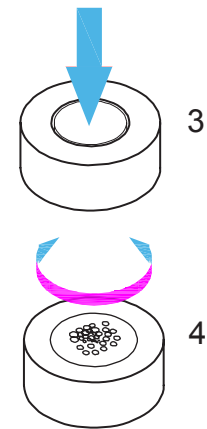


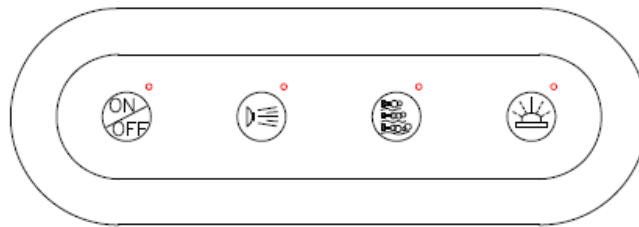
figura 11

2) Como usar el mezclador de la Bañera:







1. Conecte la fuente de alimentación.
2. Cierre la puerta luego de que se encuentre dentro de la Bañera. Primero inicie el interruptor del agua fría, después el interruptor del agua caliente. Para conseguir el caudal y la temperatura deseada. Finalmente utilice el desviador para llenar la bañera a través de la entrada de agua y de la regadera.
3. Puede encender la bomba cuando el agua alcanza hasta los jets superiores o por encima.
4. Puede abrir la puerta para salir después de que el agua drene hasta debajo del borde de la puerta.



3) Sistema Computarizado: (Si tiene esta función)



2) Como usar el mezclador de la Bañera:

1. Interruptor de Encendido. (POWER)
Presione el botón “ON/OFF” para iniciar el sistema, la luz indicadora se encenderá. En este momento las otras funciones se encuentran listas para trabajar. Presione nuevamente el botón y el sistema se apagará.
2. Bomba de Masaje. 
Cuando el sistema se encuentra en espera o listo para trabajar, Presione el botón  , para encender la bomba. Cuando el sistema está funcionando y se presiona nuevamente para apagar el sistema.
3. Interruptor del regulador de Aire. 
Cuando la bomba de masaje está encendida, presione el botón  , para encender el regulador de aire y conseguir masajes más fuertes. Presione nuevamente para apagarlo y volver al nivel normal de masajes.
4. Luz bajo el Agua. 
Cuando el sistema se encuentra en espera, presione el botón  , para encender la luz bajo el agua; presione nuevamente el interruptor y la luz se apagará. Y puede estar disponible luces bajo el agua de muchos colores con el sistema eléctrico.

● V. LIMPIEZA Y MANTENIMIENTO

1. Para la limpieza diaria deben usarse detergentes sin abrasivos y un paño suave. Estos detergentes no deben contener acetonas o amoniaco y **se prohíbe utilizar como solución de esterilización sustancias que contengan alcohol y / o formaldehído. (Formol)**
2. Los rayones en la superficie de la bañera se puede pulir por solamente el papel de lija mojado # 2000, Luego se aplica crema dental y se limpia con un paño suave para mantener el brillo.
3. El sedimento del agua dejado en la superficie de la bañera se puede limpiar con un detergente de ácido débil, tal como jugo de limón, cera ligeramente calentada, paño suave.
4. Quite por favor la pantalla de la expulsión después de que esta se encuentre tapada con el pelo u otra materia.
5. Las piezas doradas o el cromo plateado no necesitan limpiarse demasiado a menudo.
6. No utilice herramientas rugosas o detergentes que contengan disolventes o granos para limpiar la superficie de la bañera.
7. Debe vaciar el agua totalmente y cortar energía enseguida después de uso.
8. No pulse, ni rasguñe la superficie de la bañera con herramientas o cuchillos. No ponga en el extremo de la bañera cigarrillos o una materia caliente por encima 70 C°.

PRECAUCIÓN:

PARA PROLONGAR EL TIEMPO DE VIDA, DESPUES DE SU USO MANTENGA LA PUERTA ABIERTA
NO EXPONER POR LARGO TIEMPO LA BAÑERA A LOS RAYOS SOLARES YA QUE CAMBIA EL COLOR

● VI. INSTRUCCIONES DE SEGURIDAD

1. Las instalaciones de las piezas eléctricas en la bañera se deben llevar a cabo por los técnicos calificados y de acuerdo a las INSTRUCCIONES.
2. Los parámetros eléctricos deben ser conformes con el requisito nacional, el cable de transmisión principal debe tener un corta circuito (Breaker), asegurandose que se haga la conexion a tierra y esta sea estable .
Asegúrese de que el interruptor, el enchufe de la energía sean impermeables al agua .
3. No utilice el agua caliente excesiva. Al llenar a la bañera, el agua fría debe ser primero, el agua caliente seguida. No encienda la bomba hasta que el agua haya alcanzando el nivel de los jets o más arriba.
4. Corte la energía en cada ocasión posterior a su uso, y drene la bañera.

VII. AVERÍAS Y SOLUCIÓN

AVERÍAS	RAZONES	SOLUCIONES
Falla de bomba	Falla en la fuente de alimentación o en el corta circuito. (Breaker)	Dé vuelta a la energía o encienda el Breaker.
	El enchufe está fuera del Toma Corriente.	Mantenga el enchufe su lugar
	Fuente de alimentación anormal	Compruebe el cable de transmisión
	Falta de la caja de control	Cámbielo
	Los impeledores de la bomba están tapados	Retírelos
	Falla de la bomba	Repárelo o cambie
	Falla del panel de control	Cámbielo
La bomba está funcionando, ningún jet salido agua	El impulsor está en el estado IDLE cuando el motor está funcionando.	Cambie el impulsor
	Se estorba la pantalla de la expulsión o la fuga de aire sucede a su pipa	Limpie la pantalla de la expulsión y quite la tubería de la salida
Falla al ajustar la fuerza del jet	Corriente o presión anormal	Compruebe el voltaje
	Se bloquea la pantalla de la expulsión	Límpielo
Inclinación de la bañera	Problema del tornillo de la base	Ajuste el tornillo de la base
Escape en la tubería	La tuerca está floja	Ajustarla
	Pegamento pobre el empalme de la tubería o mangueras.	Conexión correcta
Escape en la puerta	La empacadura se está envejeciendo o deformado	Substituirla

OBSERVACIÓN:

- Si La Bañera deja de trabajar, se sugiere al usuario referirse a la tabla antes mencionada para comprobar y encontrar soluciones a los problemas.
- La bañera de masaje está en una situación muy húmeda durante su uso. Además de las medidas de seguridad del fabricante, para la seguridad del usuario. La instalación de piezas eléctricas se debe llevar a cabo por un electricista calificado; al mismo tiempo, deben ser utilizados materiales de buena calidad en el corta circuitos (Breaker) y el alambre a tierra.
- Durante el período de no uso de La Bañera, la puerta debe permanecer abierta, para evitar cualquier deformidad después de un de largo plazo por la presión si la puerta esta cerrada.