

TAZA CARLTON ADA HET



MEDIDAS: 68.9 x 36.2 x 44.5 cm

COD. CS0077901301CB
Taza Carlton ADA HET

COD. SP1095191301BO
Asiento Orquídea

Taza diseñada para descargar con fluxómetro o con válvulas, de entrada superior (no incluido).



CARACTERÍSTICAS

- Material: Cerámica sanitaria (absorción menor al 0,5%)
Tipo: Taza institucional
Anillo: Alargado, 5 cm más largo que los redondos
Consumo de Agua:
4.8 litros por descarga, también funciona con fluxómetros de 6 litros por descarga
Presión de agua recomendada:
35 psi (241 kPa) a 80 psi (550 kPa)
Instalación: al piso desde la pared hasta el desagüe 25.4 cm o 30.5 cm
Composición: arcillas 41.7%; caolín 15.8%; feldespato 22.7%; chamota 10.9%; esmalte: 8.8%; aditivos 0.1%

COLORES

Blanco

130

CUMPLE CON NORMA

- Cumple con norma NTE INEN 3082
- Cumple con la norma ASME A112.19.2-2018 / CSA B45.1-18
- Cumple y supera los requerimientos ADA nacionales e internacionales. Medida 5 cm más alta que la taza tradicional, adecuado para personas con discapacidad

¿QUÉ INCLUYE?



ASIENTO ORQUÍDEA
COD. SP1095191301BO











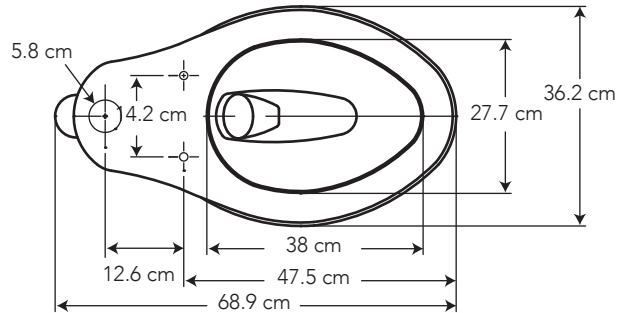
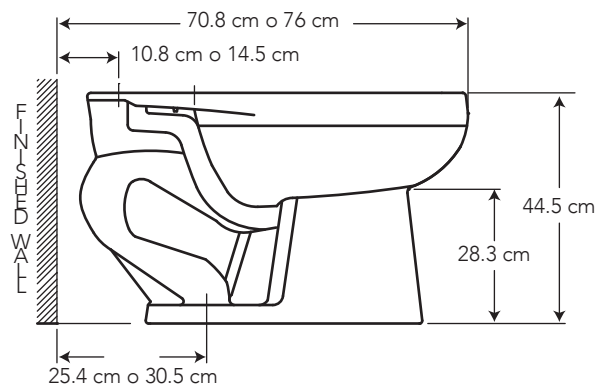
SPUD DE 1 1/2" DE BRONCE
COD. SC0051104021BO



TAPAS DE ANCLAJE
COD. SP005111__1BO

ESPECIFICACIONES

-  • Consumo de agua: 4.8 litros
-  • Peso del inodoro: 23.5 kg
-  • Espesor mínimo de cerámica: 0.6 cm
-  • Tolerancia dimensional: $\pm 3\% < 20 \text{ cm}$
 $\pm 0.6 \text{ cm} > 20 \text{ cm}$
-  • Instalación: 25.4 cm o 30.5 cm
-  • Altura sello: 6 cm
-  • Diámetro-Trampa: 5.1 cm
-  • Superficie de agua: 27 cm x 26 cm



BENEFICIOS



- Brillo inalterable y duración de por vida con alta estética y asepsia.
- Ideal para lugares de alto tráfico: aeropuertos, restaurantes, centros comerciales, ciertas áreas de hospitales.
- El diseño hidráulico incluye un jet interno. Al instalar más de 3 inodoros juntos se recomienda tubería de anillo cerrado, pues esto permite realizar descargas continuas y simultáneas.
- Tecnología HET: Preparada para utilizar 4.8 litros por descarga tanto con fluxómetros como con válvulas. Ahorro del 60% de agua frente a los sanitarios tradicionales, contribuyendo al cuidado del medio ambiente.
- Diámetro de la trampa: 5.1 cm. Evita obstrucciones con los desechos por la amplitud de la trampa, que es superior a la norma exigida (3.8 cm)
- Requiere tubería de 4" para la descarga de inodoro
- Contamos con stock completo de repuestos.

CUIDADOS Y LIMPIEZA



- Se recomienda el uso de agua y jabón suave para el mantenimiento regular del producto. Evitar elementos abrasivos, ácidos o disolventes.
- Puede encontrar consejos y tips en nuestro plan de mantenimiento fácil para tu equipo de baño "Baño OK", disponible en web site y videos tutoriales en nuestro canal Edesa Ecuador de Youtube.

GARANTÍA



BRIGGS garantiza que sus productos están libres de defectos de fabricación, a partir de la fecha de compra del producto, conforme a los períodos adjuntos:

- Cerámica Sanitaria: De por vida en funcionamiento y acabado de la cerámica sanitaria.
- Repuestos de cerámica sanitaria: componentes de cerámica sanitaria que conforman un inodoro o un lavamanos, adquiridos por partes, tienen garantía de por vida.
- Herraje y Asiento plástico: Dos (2) años.

SERVICIO AL CLIENTE

1-800-783337

CUSTOMER SERVICE

 **BRIGGS®**