

Grifo para Lavatorio de Mesa - DocolElectric

00218106

DESCRIPCIÓN

Grifo con entrada vertical para instalación en mesa y con activación automática del flujo de agua a través de la aproximación de las manos en el campo de detección del sensor.

TECNOLOGIAS E CARACTERÍSTICAS



DocolSensor



DocolElectric



WaveSci



Aierador



Cromado biníquel

VANTAJENS

La línea DocolElectric es ideal para lugares donde la higiene absoluta es esencial. El tamaño y la curvatura del pico de los productos proporcionan comodidad para la higiene. Desarrollado con alta tecnología, el caudal de agua acciona automáticamente aproximando las manos en el campo de detección del sensor.

DocolSensor: Accionamiento automático del flujo de agua con la aproximación de las manos en el campo de detección del sensor.

DocolElectric: Posee fuente de alimentación con entrada universal de 100 V a 240 V y 50/60 Hz con salida constante de 12 V.

WaveSci: Sistema de inteligencia única que inhibe la activación por las variaciones de luz ambiente;

El aireador empotrado, además de garantizar ahorro de agua, confort para las manos y evitar salpicaduras, deja el aspecto del pico más clean.

Acabado cromado en doble de níquel, que proporciona alta durabilidad y mayor resistencia a la corrosión, conservando la belleza y el brillo de los productos por mucho más tiempo.

ESPECIFICACIONES TÉCNICA

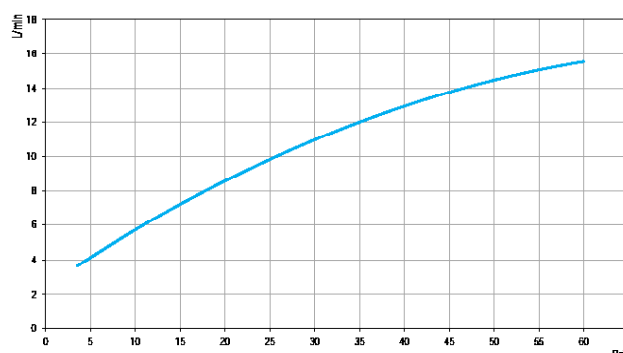
PRESIÓN	3 - 57PSI
DIÁMETRO	1/2" (DN15)
COMPOSICIÓN	Aleación de cobre, plástico de ingeniería, elastómeros, componentes electrónicos de acero inoxidable.
TEMPERATURA MÁXIMA	40°C
SUPLEMENTOS	Registro Regulador de Caudal (RRC)
OTRAS CARACTERÍSTICAS	El tiempo de retardo para el cierre de la válvula de solenoide: 3 segundos
	El tiempo máximo de transmisión continua: 60 segundos
	Voltaje de entrada: 100 - 240VAC
	Voltaje de salida: 12,8 ± 5% VDC
	Frecuencia: 50 - 60 Hz
	Potencia: 6 W
	Corriente: 185mA
	Corriente de fuga: 0,06mA (máximo)
Aislamiento dieléctrico: 3 kV / 60 s	



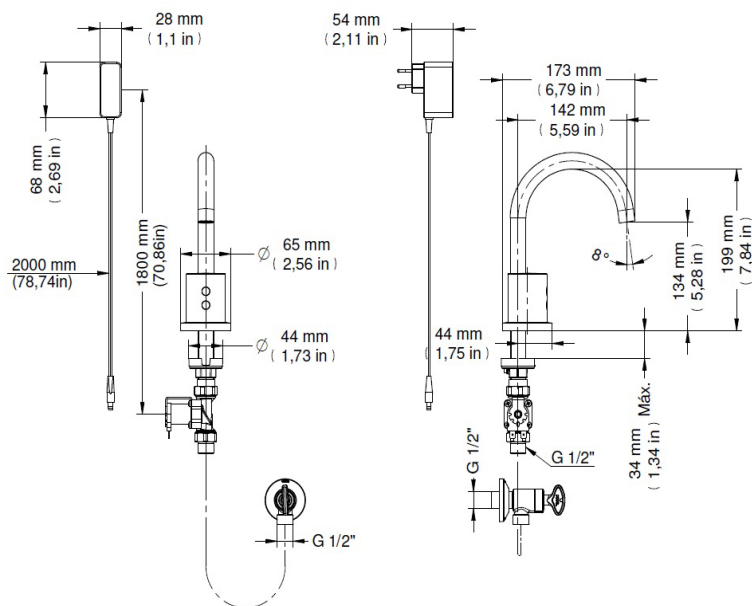
GARANTÍA

Llame el Distribuidor Autorizado Docol en ese País.

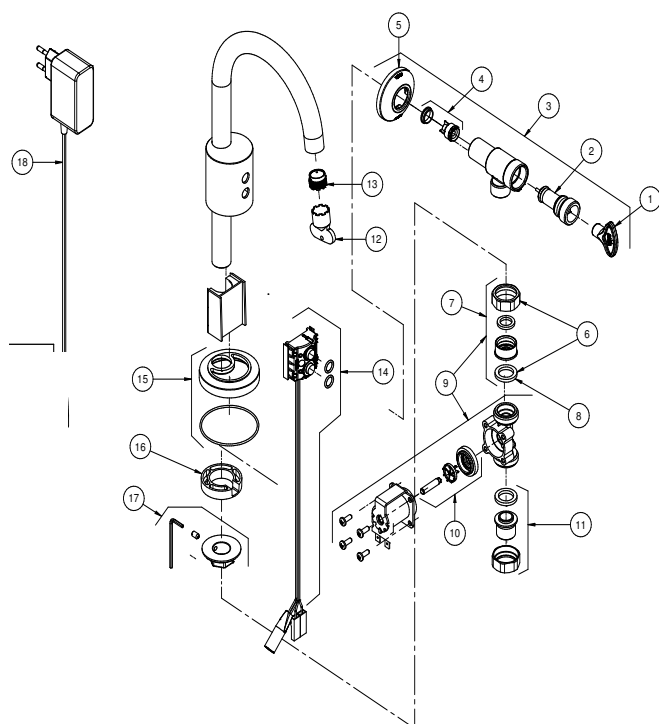
CURVA DE CAUDAL



DIMENSIONAL



PIEZAS DE REPUESTO



POS	CÓDIGO	DESCRIPCIÓN
1	20992100	KIT CHAVE AR
2	00065600	KIT PORTA FILTRO M24
3	13030023	REGISTRO REGULADOR DE VAZAO AR - ABS
4	00026700	KIT VAL C RRV
5	00027300	KIT CAN (0)52X(0)20,5X12
6	00069706	KIT PORCA FIX R3/4
7	00067800	KIT PORCA UNIAO R3/4X1/2
8	00428100	KIT ANEL RET (0)23
9	00240100	KIT VAL SOL DOCOLELETRIC
10	00488400	KIT DIAFRAGMA/PILOTO VAL SOL DOCOLELETRIC
11	00067900	KIT TERMINAL R1/2
12	00417600	KIT CHAVE AREJADOR CACHE TJ
13	00402500	KIT AREJADOR CACHE TJ
14	00487900	KIT SENSOR MINI DOCOLELETRIC
15	00254206	KIT CAN TOR DOCOLELETRIC
16	00066100	KIT ANEL PASSAGEM (0)44
17	00511700	FIXADOR AV P/ TORNEIRA DE MESA
18	00776800	KIT FONTE DOCOLELETRIC - WALL PLUG

¿QUIERES SABER MÁS?

CONSULTE EL MANUAL DE
INSTALACIÓN EN NUESTRO
SÍTIO.