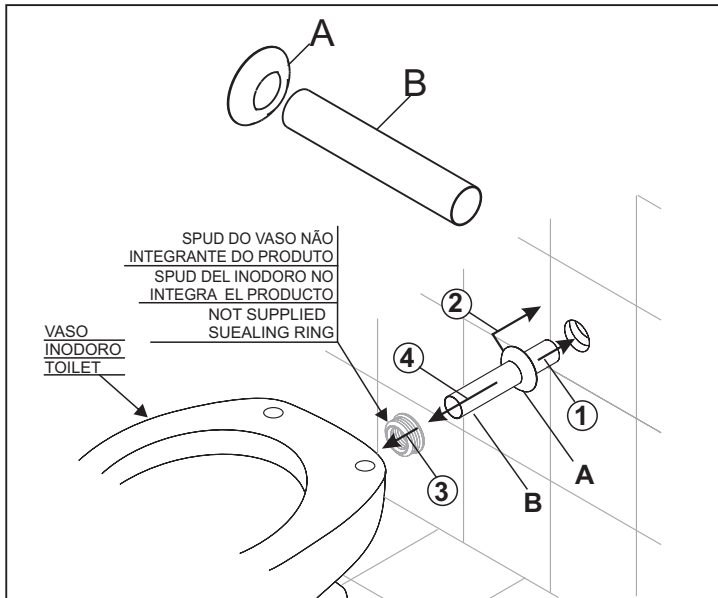


**TUBO DE ENTRADA RETO / TUBO DE CONEXIÓN PARA
ENTRADA POSTERIOR / INLET PIPE**



Para melhor desempenho do sistema hidráulico, recomendamos seguir projeto realizado por profissional credenciado pelo CREA e seguir as normas ABNT, bem como as instruções de instalação.

For a better performance of the hydraulic system, we recommend following a project made by a specialized professional as well as all relevant standards and the installation standard.

Para una mejor performance del sistema, recomendamos seguir proyecto realizado por profesional cualificado y seguir las normas técnicas relevantes y las instrucciones de instalación.

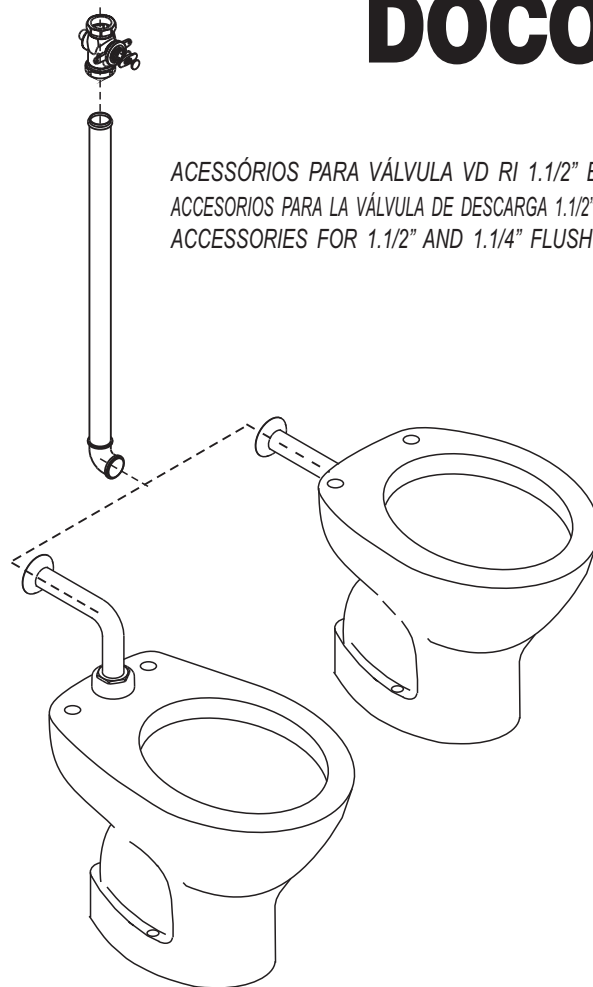
Para maiores informações técnicas ligue para o serviço:
(BRASIL) Docol Responde - 0800-474333-dresponde@docol.com.br
Demás Países entre en contacto con el Distribuidor Autorizado de Docol en ese País
Other countries, contact the Docol Authorized Distributer in your country.

Produzido por: DOCOL Metais Sanitários Ltda
Indústria Brasileira - CNPJ 75.339.051/0001-41
Av. Edmundo Doubrava, 1001 - Zona Industrial Norte
CEP 89219-502 - Joinville-SC

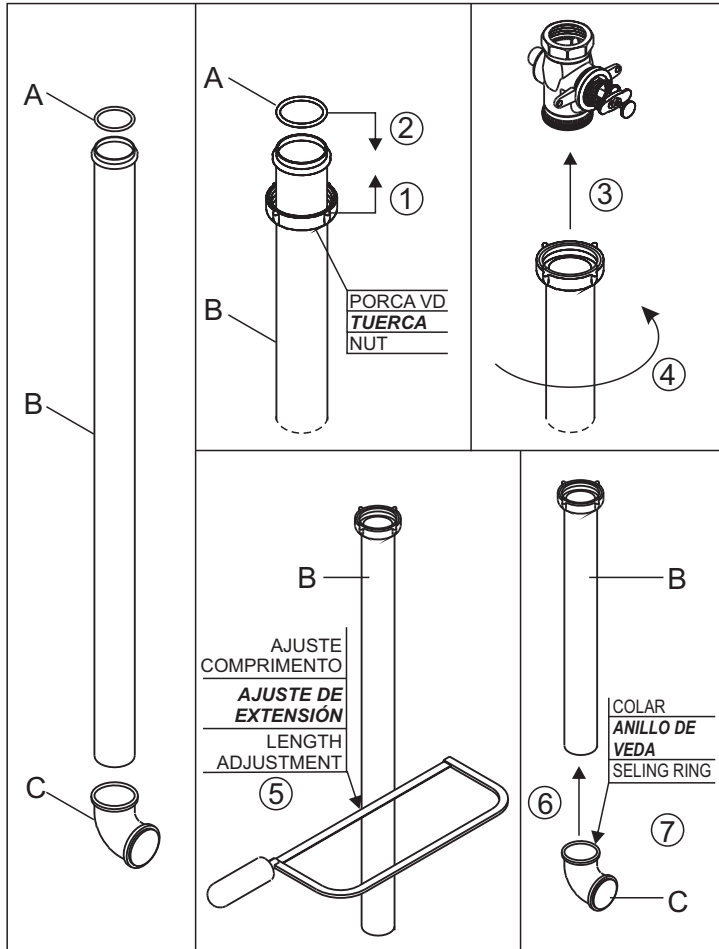
1300600R04 fornecedor

DOCOL

ACESSÓRIOS PARA VÁLVULA VD RI 1.1/2" E 1.1/4"
ACCESORIOS PARA LA VÁLVULA DE DESCARGA 1.1/2" Y 1.1/4"
ACCESSORIES FOR 1.1/2" AND 1.1/4" FLUSH VALVE



TUBO DE DESCIDA VD COM JOELHO
TUBO DE DESCARGA CON CODO
FLUSH PIPE WITH ELBOW



TUBO DE ENTRADA SUPERIOR / TUBO DE CONEXIÓN
PARA ENTRADA SUPERIOR / TOP INLET PIPE

