

Válvula de Descarga 1 1/2 BP

01021500

DESCRIPCIÓN

Válvula de Descarga con entrada vertical para instalación en pared con accionamiento hidromecánico.

TECNOLOGÍAS Y CARACTERÍSTICAS



Alta durabilidad

VENTAJAS

Con tecnología confiable, ahorradora y durable, la Válvula de Descarga Docol es la primera libre del golpe de botón.

Posee válvula integrada para cerrar y regular el caudal para limpieza del inodoro, lo que proporciona más eficiencia con un ciclo completo y sin desperdicio de agua.

Ecológicamente correcta, es fabricada con material altamente reciclable, garantizando preservación del medio ambiente, además de promover el uso racional del agua.

Práctico y funcional, su sistema autolimpiante evita lubricación, y el sistema hidromecánico garantiza la apertura inmediata y total y el funcionamiento automático.

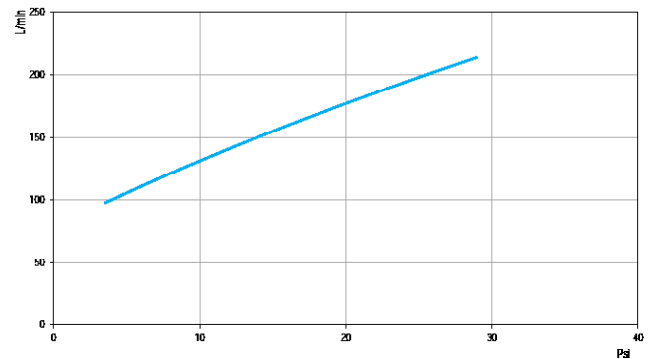
Además, ofrece fácil mantenimiento que no exige romper la pared y puede ser hecho directamente por la apertura frontal de la válvula. Es compatible con todos los acabados para Válvula de Descarga Docol.



GARANTÍA

Llame el Distribuidor Autorizado Docol en ese País.

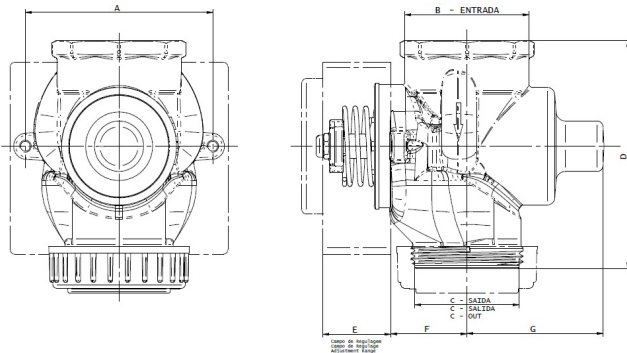
CURVA DE CAUDAL



ESPECIFICACIONES TÉCNICAS

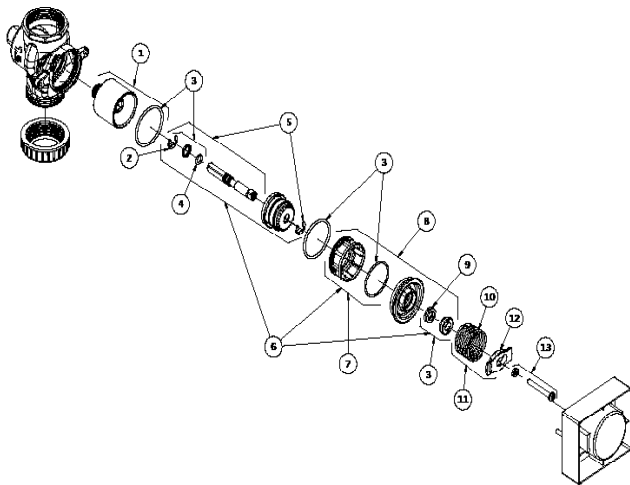
PRESSURE CLASS OF	2,2 - 22 PSI
DIÁMETRO	1.1/2" (DN40)
COMPOSICIÓN	Aleación de cobre, plástico de ingeniería, Zamac
TEMPERATURA MÁXIMA	40 °C
SUPLEMENTOS	La plantilla de instalación.
LOS PATRONES DE REFERENCIA	NBR 15857
OTRAS CARACTERÍSTICAS	Cierre: promedio de 06 segundos.
	El volumen de descarga ajustable.
	A reserva de 200.000 ciclos.

DIMENSIONAL



Bola / Bola / Size	Descrição / Descripción / Description	A	B	C	D	E	F
1 1/4"	Valvula de Descarga - RI 484 AP 1 1/4"	80mm	G 1 1/4"	Ø 39	76mm	29mm	40,5mm
	Valvula Descarga - 1 1/4"	3,14 in	G 1 1/4"	Ø 39	2,99 in	1,14 in	1,59 in
	W.C. Concealed Flush Valve - 1 1/4"						
1 1/2"	Valvula de Descarga - RI 484 AP 1 1/2"	80mm	G 1 1/2"	Ø 39	95mm	29mm	40mm
	Valvula Descarga - 1 1/2"	3,14 in	G 1 1/2"	Ø 39	3,74 in	1,14 in	1,57 in
	W.C. Concealed Flush Valve - 1 1/2"						

PIEZAS DE REUESTO



POS	CÓDIGO	DESCRIPCIÓN
1	01992053	KIT CIL ACETAL VD 1 1/2
2	01992800	KIT ANEL PRESSAO VD 1 1/2
3	01997000	KIT VEDANTES VD 1 1/2
4	00115500	KIT ANEL O'RING 2011 ECLIPSE
5	00020306	KIT EIXO C VC 1 1/2 CR M5 S
6	00116300	KIT ACIONAMENTO VD 1 1/2
7	01997100	KIT SEDE ACETAL VD 1 1/2 S
8	01996000	KIT TAMPA/SEDE VD 1/12
9	00472800	KIT RET VD 1 1/2 S
10	00306400	KIT MOLA VD 1 1/2
11	00020700	KIT MOLA/CH VD 1 1/2
12	00261300	KIT CHAVE PLASTICA
13	01991800	KIT PARAF AJUST M5 VD

¿QUIERES SABER MÁS?

CONSULTE EL MANUAL DE
INSTALACIÓN EN NUESTRO
SÍTIO.