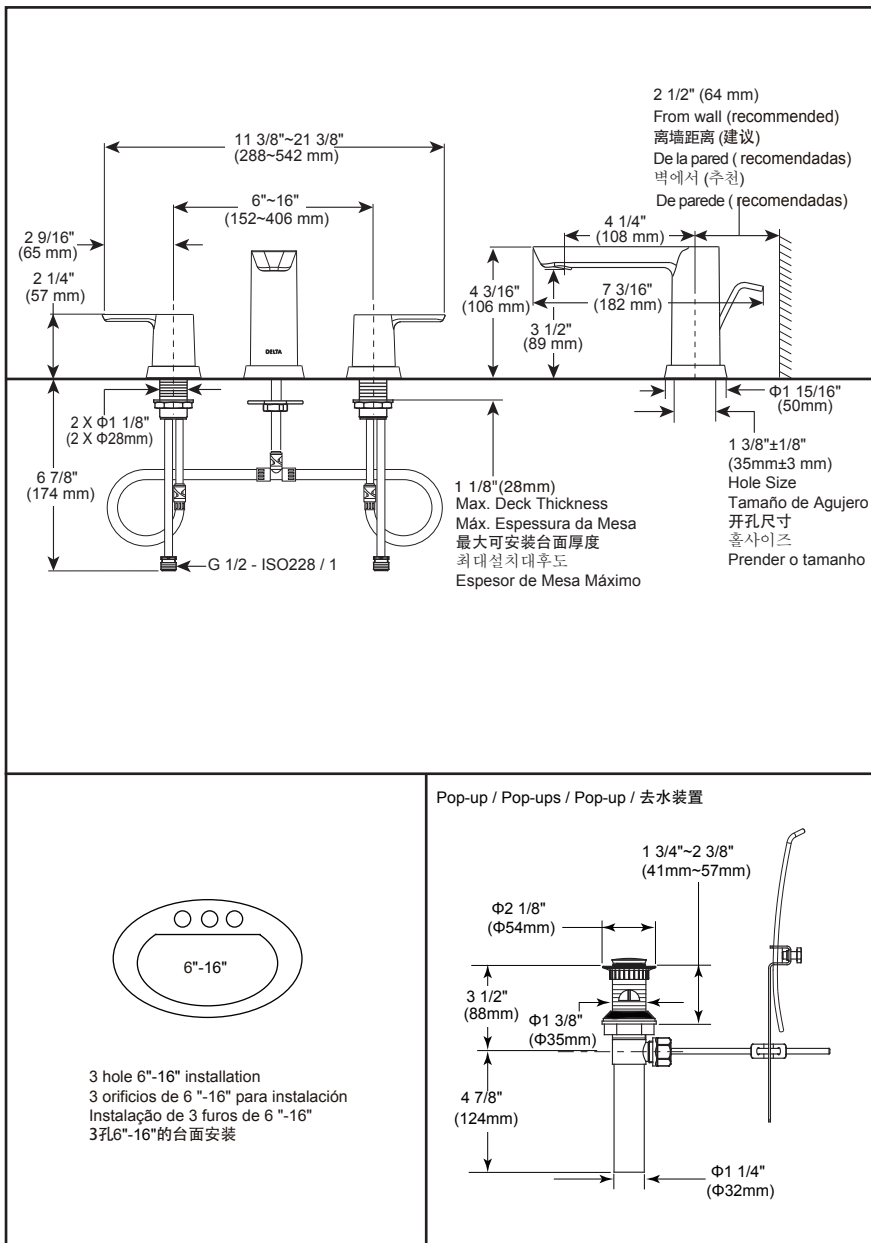


KAMI

- Two handle widespread lavatory
- Llave de lavamanos extendidas de dos manijas
- Misturador para lavatorio
- 双手柄分体式面盆龙头

Submitted Model No./Número de Modelo Supuesto/
Apresentado o modelo N^o/所需产品号码:

Specific Feature/Característica Específica/
Característica Específica/详细特征:



EN

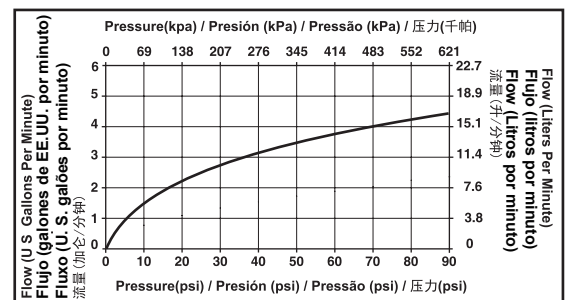
Standard Specification

- Finish: Chrome plated.
- Fabricated brass end valve body.
- Ceramic valve with 90° (1/4 turn) stops.
- Meets mechanical performances per ASME A112.18.1.
- Faucet 100% leak tested.
- Brazed copper supply tubes with G 1/2 - ISO228/1:2000 male thread connection.
- Quick snap installation hose.
- Faucet includes pop-up drain and metal lift rod.
- Faucet with \pm 6° rotation aerator.

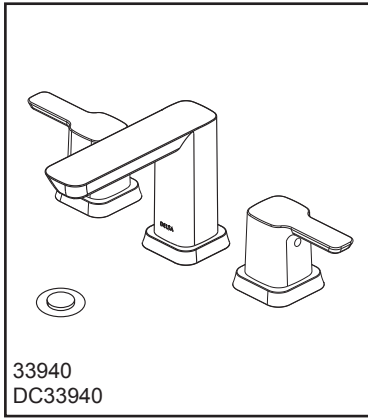
ES

Especificación Estándar

- Terminar: Cromado.
- Cuerpo fabricado de válvula con terminal de latón.
- Válvula de cerámica con puntos de 90° (1/4 de vuelta).
- Cumple con los requisitos de la prueba de rendimiento mecánico según el estándar ASME A112.18.1.
- Fuga de grifo 100% probado.
- Tubos de cobre de suministro con conexión rosca de G1/2 - ISO228 / 1:2000.
- Manguera para instalación rápida.
- Grifo con drenaje automático y tirador metálico.
- Grifo con aireador de agua flujo restringido.



Dimensions are for reference only / Las dimensiones son sólo de referencia
/As dimensões são apenas para referência / 以上尺寸仅供参考



KAMI

- Two handle widespread lavatory
- Llave de lavamanos extendidas de dos manijas
- Misturador para lavatorio
- 双手柄分体式面盆龙头

**Submitted Model No./Número de Modelo Supuesto/
Apresentado o modelo N.º/所需产品号码:**

**Specific Feature/Característica Específica/
Característica Específica/详细特征:**

PT

Especificação Padrão

- Acabamento: placa cromada.
- Corpo de válvula final de latão fabricado.
- Válvula de cerâmica com paragem de 90° (volta de 1/4).
- Atender à norma de desempenho mecânico ASME A112.18.1
- Vazamento de torneira de 100% testado.
- Tubos de abastecimento de cobre soldados com conexão de rosca macha G 1/2 - ISO228 / 1:2000.
- Mangueira de instalação rápida.
- Torneira com dreno de pop-up e haste metálica de elevação.
- Torneira com arejador de fluxo restrito.

CN

标准规格

- 表面处理:镀铬。
- 精铜本体。
- 90° 旋转开关陶瓷阀芯。
- 符合ASME A112.18.1标准的机械性能测试要求。
- 100%防漏水测试。
- 进水铜管是G 1/2-ISO228/1:2000外螺纹。
- 快速连接软管。
- 产品配备去水装置和金属提拉杆。
- 产品带有可调节±6°的起泡器。