

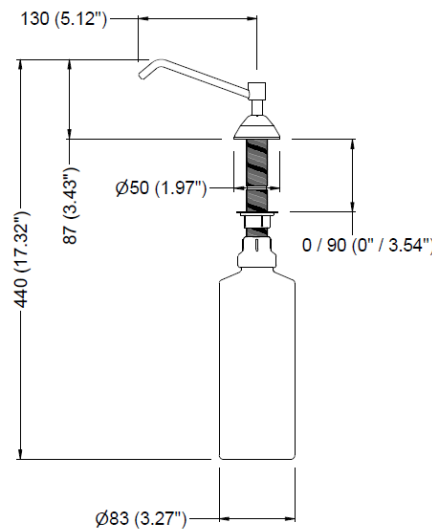
GW04 10 Dosificador jabón debajo encimera



GW04 10 01 00
Vástago de ABS



GW04 10 01 00B
Vástago de acero inoxidable



Dimensiones: ±3%

DESCRIPCIÓN

COMPONENTES Y MATERIALES

- Pistón, caño y embellecedor – Acero inoxidable AISI 304 con acabado brillante. Longitud del caño 130mm. Cerradura de apertura superior escondida.
- Vástago – ABS de alta resistencia (GW04 10 01 00). Acero inoxidable AISI 304 (GW04 10 01 00B).
- Contenedor – Polietileno de alta resistencia. Capacidad 1.000ml.
- Juego de fijaciones – Llave de apertura superior

OPERACIÓN

Apriete el pistón para dispensar cualquier jabón comercial. El caño tiene un giro de 360° para facilidad de uso. Para rellenar por la parte superior, desbloquee el embellecedor con la llave suministrada con el producto. Puede ser rellenado también por debajo de la encimera simplemente desenroscando el contenedor.

MONTAJE

El producto está diseñado para ser montado en un agujero de 25mm (1") en la encimera. Puede ser instalado tanto en encimeras de acero inoxidable como encimeras de porcelana. El espacio requerido debajo de la encimera para la instalación del producto es de 83mm (3.27") de diámetro y 353mm (13.90") de altura.

ESPECIFICACIÓN

GENWEC dispensador de jabón debajo de encimera deberá dispensar cualquier jabón comercial. Pistón, caño y embellecedor deberán ser de acero inoxidable AISI 304 en acabado brillante. El caño deberá tener una longitud de 130mm y ser capaz de girar 130° para facilitar el uso del mismo. El producto deberá incluir una llave para permitir el llenado por la parte superior. También deberá ser posible llenar la unidad por debajo de la encimera desenroscando el contenedor de jabón. La capacidad del contenedor de jabón deberá ser de 1.000ml.

RECAMBIOS

GW04 10 90 00 Llave de apertura superior

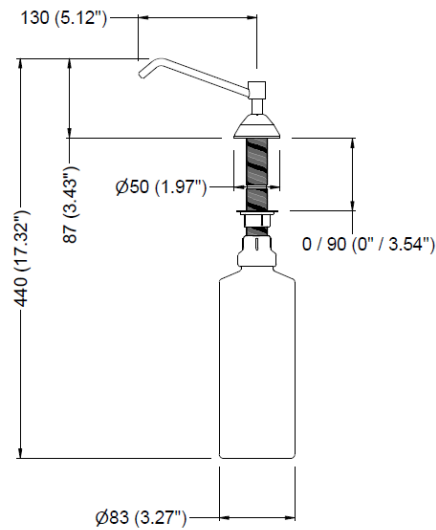
GW04 10 Under counter soap dispenser



GW04 10 01 00
ABS stem



GW04 10 01 00B
Stainless steel stem



Dimensions: $\pm 3\%$

TECHNICAL DATASHEET

COMPONENTS AND MATERIALS

- Piston, spout, and Top cover – AISI 304 stainless steel with bright polished finish. 130mm spout length. Concealed locking mechanism.
- Stem – High impact resistant ABS (GW04 10 01 00). AISI 304 stainless steel (GW04 10 01 00B).
- Container – High impact resistant polyethylene. 1000ml capacity.
- Fixing set – Lock key

OPERATION

Press piston down to dispense all purpose hand soaps. Spout can rotate 360° to facilitate use. To fill from top, unlock top cover with special key supplied with the unit. Unit may also be refilled by removing container from below washbasin.

MOUNTING

Unit is designed for installation in 25mm diameter hole (1"). Unit may be installed in stainless steel or porcelain washbasins. Clearance required for stem and container is 83mm (3.27") diameter and 353mm length (13.90").

ARCHITECTURAL SPECIFICATION

Undercounter soap dispenser shall dispense all purpose hand soaps. Piston, spout, and top cover shall be AISI 304 AISI 304 stainless steel with bright polish finish. Spout shall have a length of 130mm and be able to rotate 360° to facilitate use. Unit shall include a lock key to open top cover and refill from top. Besides, shall be able to be refilled from below washbasin by removing container. Container shall have a capacity of 1.000ml.

SPARE PARTS

GW04 10 90 00 Lock key