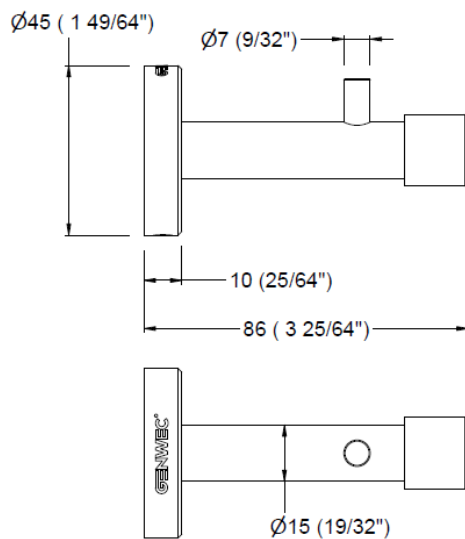


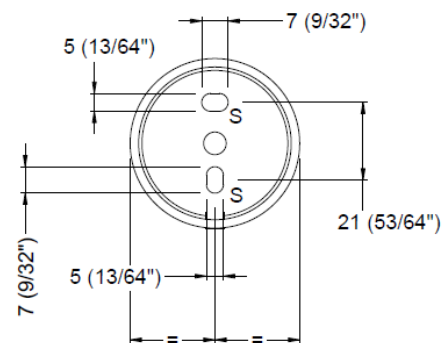


GW05 69 04 01

Percha simple con tope de goma



BACK VIEW WALL MOUNTING



DESCRIPCIÓN

COMPONENTES Y MATERIALES

- Cuerpo principal o poste horizontal fabricado en acero inoxidable AISI 304, acabado satinado con diámetro $\varnothing 15$ mm, constituye la estructura o chasis del producto.
- Gancho vertical acoplado al poste fabricado en acero inoxidable AISI 304, acabado satinado con diámetro $\varnothing 7$ mm
- Pletina posterior de fijación de la percha con dos agujeros oblongos para su instalación en la pared, soldada al poste o estructura. Fabricada en acero inoxidable AISI 304.
- Embellecedor fabricado en acero inoxidable AISI 304, acabado satinado con diámetro $\varnothing 45$ mm, posibilita la ocultación de los tornillos de fijación.
- Tornillo inferior de fijación del embellecedor M5 cabeza Allen.
- Tope frontal de protección fabricado en goma negra (EPDM) de diámetro $\varnothing 20$ mm, integrado al poste.
- Bolsa con los elementos de instalación, conteniendo dos tacos de nylon de $\varnothing 6$ mm, dos tornillos de fijación, tornillo métrico con cabeza Allen para fijación del embellecedor y llave Allen.

MONTAJE

Realizar los dos agujeros en la pared según indicado en el croquis ('S'), introducir los dos tacos de nylon y fijar firmemente la pletina a la pared con los dos tornillos. Posteriormente, montar el embellecedor, asegurando su fijación a la pletina con el tornillo métrico inferior.

ESPECIFICACIÓN

Percha 'Genwec' con gancho y tope frontal de goma.

Fabricada en acero inoxidable AISI 304 acabado satinado, posibilita su fácil instalación a pared con dos tornillos ocultos al incorporar un embellecedor del mismo material y acabado.

El tope frontal es una pieza de protección fabricada en material blando, completamente integrada al conjunto de la percha.

Fácil instalación a pared con dos tornillos ocultos.

Ideal para su uso en baños, vestuarios, cocinas y cabinas sanitarias.

RECAMBIOS