

GW11 03 Barra de apoyo recta 600mm



GW11 03 03 00
Inox 201 epoxy blanco



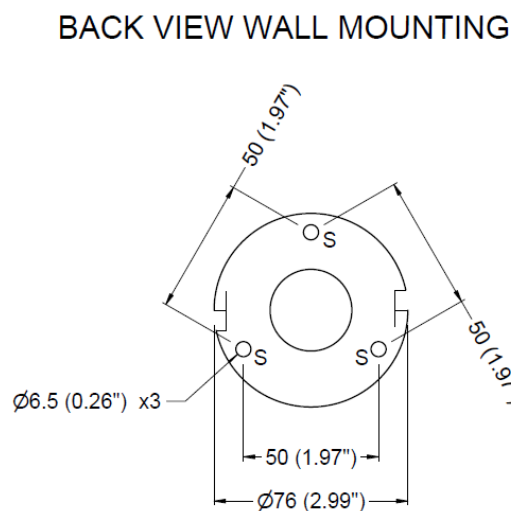
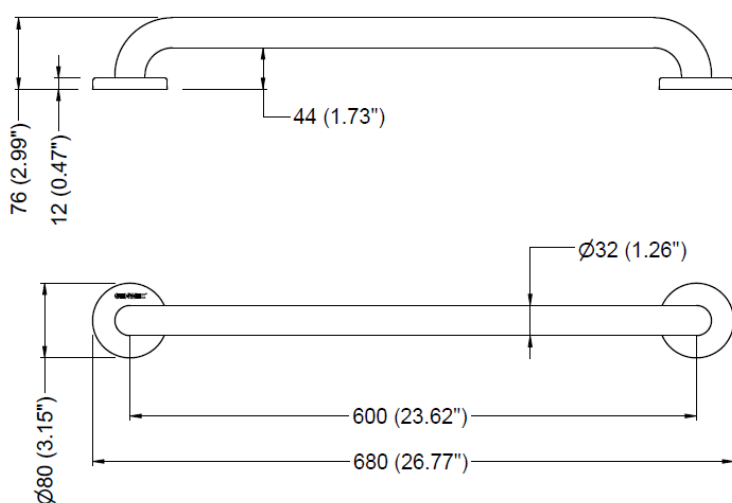
GW11 03 04 01
Inox 304 Satinado



GW11 03 04 02
Inox 304 Brillante



GW11 03 04 02
Inox 201 Negro mate



DESCRIPCIÓN

COMPONENTES Y MATERIALES

- Barra – Espesor de 1.5mm con 32mm de diámetro. Acero inoxidable 304 (modelos GW11 03 04 01, GW11 03 04 02) o acero inoxidable 201 (GW11 03 03 00, GW11 03 04 03). La distancia entre pared y barra es de 44mm.
- Apoyos a pared – Una pieza, acero inoxidable 304 de 2.5mm de espesor. Diámetro de 76mm con tres agujeros para instalación a pared mediante tornillería.
- Florones – Una pieza, acero inoxidable AISI 304 de 0.5mm. Diámetro de 80mm. Los florones se enganchan a los apoyos mediante presión escondiendo así la tornillería.
- Juego de fijaciones – 6 tornillos (3 por apoyo) de 6x50mm y 6 tacos de pared.

OPERACIÓN

Las barras GENWEC soportan una fuerza estática y dinámica máxima de 120Kg cuando están correctamente instaladas.

IMPORTANTE: El peso soportado depende del tipo de pared. En este caso el dato es para fábrica de ladrillo macizo con los tornillos y tacos suministrados montados de forma correcta. Para otros tipos de pared consultar con el fabricante.

MONTAJE

La barra puede instalarse completamente vertical u horizontal dependiendo del uso de la misma. Separar los florones de los apoyos a pared. Utilizar los apoyos como plantilla para marcar los puntos de fijación en la pared. Comprobar que los puntos de ambos apoyos tienen un ángulo recto antes de fijar la barra a pared.

ESPECIFICACIÓN

Genwec barra de apoyo recta de 600mm en acero inoxidable AISI 304 modelos GW11 03 04 01, GW11 03 04 02 o acero inoxidable 201 (GW11 03 03 00, GW11 03 04 03). La barra de apoyo debe tener un grueso de 1.5mm y 32mm de diámetro. Distancia a pared de 44mm. Los apoyos de pared deberán contar con 3 agujeros para una correcta fijación a pared. La tornillería deberá ser escondida con el uso de florones de 80mm de diámetro que se fijarán a los apoyos por presión.

La barra de apoyo deberá ser suministrada con su correspondiente tornillería y deberá soportar una fuerza estática y dinámica de 120Kg. La barra deberá cumplir con especificaciones técnicas armonizadas de las normativas EN10213:2007 y EN22768-1:1994.

RECAMBIOS

GW11 01 90 00 Tornillería