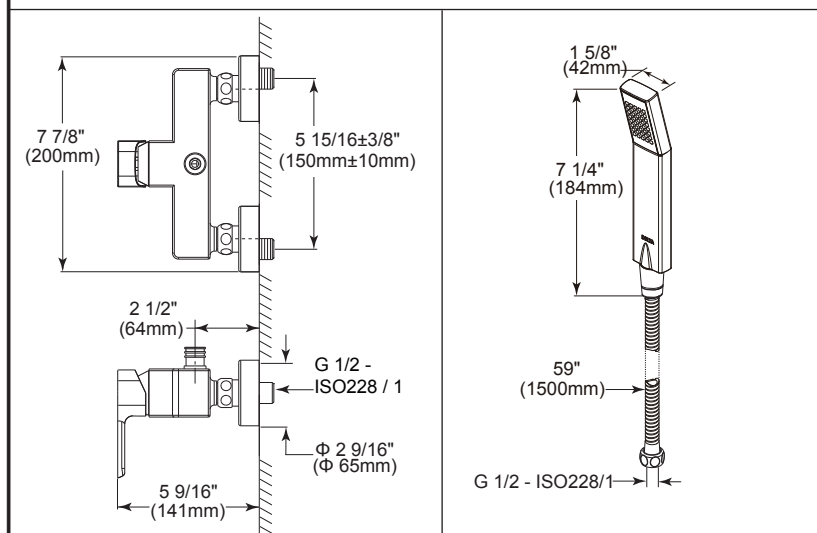
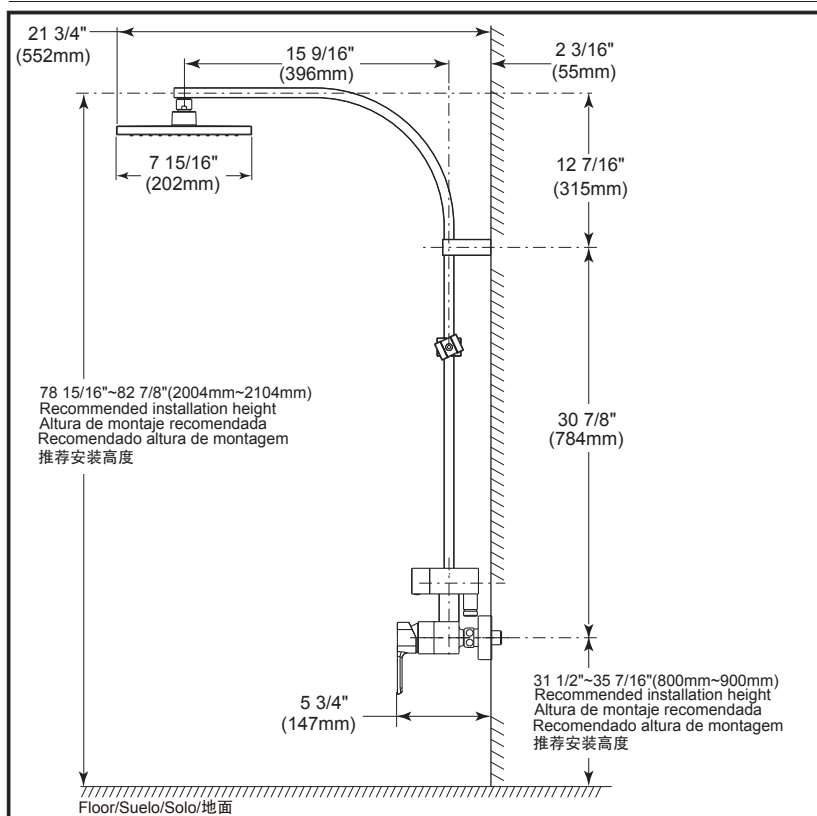


- Hard-connection shower bar
- Columna de ducha
- Coluna de chuveiro
- 淋浴柱

Submitted Model No./Número de Modelo Supuesto/
Apresentado o modelo N.º/所需产品号码:

Specific Feature/Característica Específica/
Característica Específica/详细特征:



EN

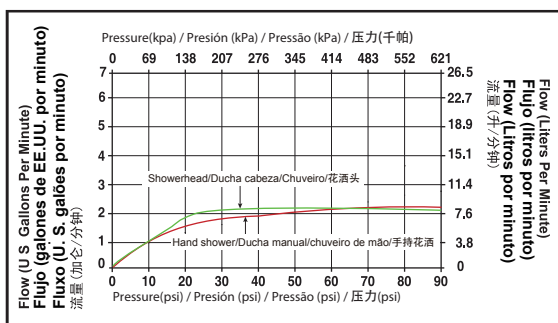
Standard Specification

- Finish: Chrome plated
- Casted brass body
- $\Phi 35$ mm ceramic cartridge with 500,000 life cycles per standard ASME A112.18.1
- Metal handle with hot/cold temperature indicator
- 100% leak test
- Integrated diverter of faucet water between showerhead and handshower
- Integrated connection between shower-pipe and faucet
- 1 Function touch-clean handshower Set
- 7 15/16" (202 mm) X 7 15/16" (202 mm) 1 function touch-clean showerhead.
- Adjustable handshower holder
- 59" (1500mm) long metal double-interlock anti-twist shower hose, G 1/2 - ISO228/1:2000 thread connection
- Must use ISP00011 and ISP00011-V together.

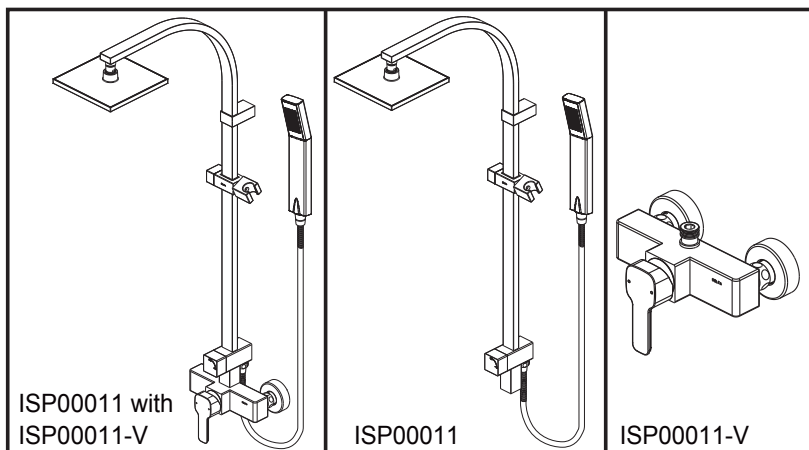
ES

Especificación Estándar

- Terminar: Cromado
- Cuerpo fundido de Latón
- Cartucho cerámico de $\Phi 35$ mm con 500,000 cycles per vida estándar ASME A112.18.1
- Metal mango con indicador de temperatura de caliente / frío
- Fuga de grifo 100% probado
- Colector del grifo se puede cambiar a rociador fija y ducha de mano
- Simple y rapido instalación de tubo rociador a grifo
- 1 funciones toque la ducha red de tipo manual
- 7 15/16" (202 mm) X 7 15/16" (202 mm) Ducha de 1 función táctil-limpia.
- Soporte ajustable de la ducha
- Manguera de ducha de 59" (1500mm) de metal de doble bloqueo y anti-giro con conexión roscada G 1/2 - ISO228 / 1:2000
- Debe utilizar ISP00011 y ISP00011-V conjuntamente



Dimensions are for reference only / Las dimensiones son sólo de referencia /
As dimensões são apenas para referência / 以上尺寸仅供参考



- Hard-connection shower bar
- Columna de ducha
- Coluna de chuveiro
- 淋浴柱

Submitted Model No./Número de Modelo Supuesto/
Apresentado o modelo N.º/所需产品号码:

Specific Feature/Característica Específica/
Característica Específica/详细特征:

PT

Especificação Padrão

- Acabamento: placa cromada
- Corpo de latão fundido
- Cartucho cerâmico de $\Phi 35\text{mm}$ com 500,000 ciclos de vida de acordo com a norma ASME A112.18.1
- Alça de metal com água quente/indicador de temperatura de frieza
- Vazamento de torneira de 100% testado
- Separador de torneira pode comutar a rega de topo e chuveiro de mão
- Montagem de mangueira de chuveiro e torneira é fácil e rápida
- 1 função, toque o chuveiro líquido do tipo de mão
- Chuveiro de limpeza de toque de 1 função de $7\ 15/16"$ (202 mm) X $7\ 15/16"$ (202 mm)
- Titular de mão ajustável
- Mangueira de chuveiro anti-torção de duplo bloqueio de metal 59"(1500mm) de G 1/2 - conexão de rosca ISO228 / 1:2000
- É obrigatório usar ISP00011 junto com ISP00011-V

CN

标准规格

- 表面处理:镀铬
- 精密铸造黄铜本体
- 陶瓷阀芯的直径为35mm, 使用寿命达到ASME A112.18.1标准50万次
- 金属手柄带有热/冷温度指示
- 100%防漏水测试
- 龙头上的分水器可切换头顶花洒和手持花洒出水
- 淋浴管与龙头安装简易, 快捷
- 单功能触净式手持花洒
- 单功能触净式花洒头, 花洒头大小为 $7\ 15/16"$ (202 mm) X $7\ 15/16"$ (202 mm)
- 配备可调节花洒座
- 配备金属双扣防缠绕连接软管, 软管长度为59" (1500mm), 接头是G 1/2-ISO228/1:2000螺纹
- ISP00011和ISP00011-V必须一起配套使用