



RALOLINEAR
ELLEVE®

MANUAL TÉCNICO
SQUARE LINE

SQUARE LINE

PRESENTACIÓN DEL PRODUCTO Y SU APLICACIÓN

Elleve es una marca del Grupo Linear, desarrollada especialmente para los entusiastas de las más altas tendencias en diseño, refinamiento y sofisticación. Atributos que transforman los desagües en elementos de deseo, armonizando perfectamente con cada espacio diseñado.

BENEFICIOS

Mayor capacidad de captación;
Tapa aparente u oculta con encaje para la aplicación del revestimiento elegido;
Gran relación calidad-precio.;
Tecnología exclusiva que bloquea el acceso de insectos a través de la tubería de alcantarillado;
montado y listo para la instalación;
Instalación fácil y rápida;
Resistencia a la corrosión y resistencia a la oxidación;

CARACTERÍSTICAS TÉCNICAS

Base de PVC fabricada con tecnología de monobloque inyectado;
Opción Tapas de acero inoxidable 304 cepillado;
Opción de Tapa Oculta en Inox 304 (donde el propio revestimiento/piso es pegado sobre la tapa oculta);
Opción de tamaño 10cm X 10cm acoplable a cajas sifonadas de 100mm y 15cm x 15cm acoplable a cajas sifonadas de 100mm y 150mm;
Garantía de 5 años contra defectos de fabricación con acabado de Tapa de Acero Inoxidable cepillado y coloreado y garantía de 10 años contra defectos de fabricación con acabado de Tapa Oculta;

Pestañas especiales para prevenir infiltraciones;
Acompaña Válvula Cierra Desagüe, Ventosa y Rejilla Retenedora;

IDEAL PARA

- ❖ •Área de fiestas
- ❖ •Lavadoras
- ❖ •Baños
- ❖ •Hall. de entrada
- ❖ •Área social
- ❖ •Espacio para niños
- ❖ •Sacadas
- ❖ •Balcones

COMPONENTES DEL PRODUCTO

BASE: Fabricada en PVC y acoplable en cajas sifonadas de 100 mm y 150 mm, y compatible con tubo de 50 mm. Fácil instalación y con pestañas de protección contra infiltración.

TAPA: Opción de tapa de acero inoxidable 304, disponible en varios colores y la opción de tapa oculta, esta tapa oculta también está fabricada con acero inoxidable 304. Esta pieza funciona como cuna para acomodar una tira de suelo que se pega como acabado final.

ACCESORIOS: producido en PVC, material altamente resistente y reciclable, el accesorio Cierra Ralo acompaña ambos tamaños de la Square Line ya sea en el modelo de tapa aparente u oculta, hace el bloqueo contra insectos, proporcionando mayor seguridad contra los transmisores de enfermedades resultantes de la red de alcantarillado. En el modelo, Square Line 15x15 además del Cierra Ralo, acompaña en el conjunto el adaptador, que juntos forman el KIT Cierra Ralo. Otro accesorio que componen los modelos Square es la Rejilla Retenedora fabricada en ABS, ésta tiene el objetivo de retener y evitar el paso de desechos hacia la tubería del sistema de alcantarillado.



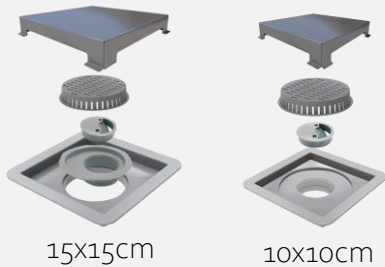
PASO A PASO DE INSTALACIÓN DEL DRENAJE SQUARE LINE

SQUARE LINE

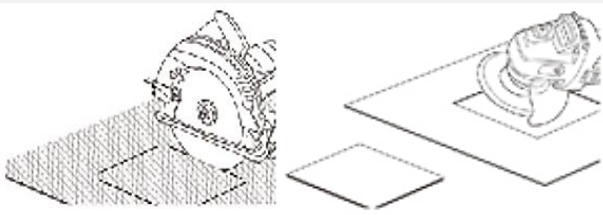
PASSO A PASSO PARA INSTALAÇÃO DO SQUARE LINE TAMPA APARENTE

Para cualquier modelo del drenaje cuadrado se recomienda la inclinación del piso hacia el desagüe de acuerdo con el requisito de cada entorno según lo indicado por la norma NBR 9817.

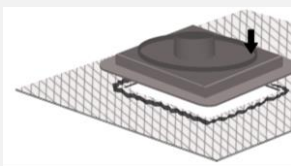
La instalación de Ralo Linear Square Aparente tiene el mismo seguimiento en los dos tamaños (10x10cm y 15x15cm).



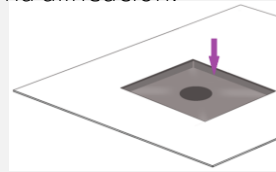
Paso 1 - En la pieza del suelo (revestimiento), hacer un corte según las dimensiones de la base del desagüe de acuerdo con el modelo elegido (10X10cm o 15x15cm). Pulir el corte para no dejar esquinas vivas.



Paso 2 - Pegar la base del desagüe en el reverso del piso (espacio recortado), utilizando Adhesivo Sellador PU. Acoplar la tapa de acero inoxidable 304 a la base para que la altura de la misma sirva de referencia durante la colocación del revestimiento.

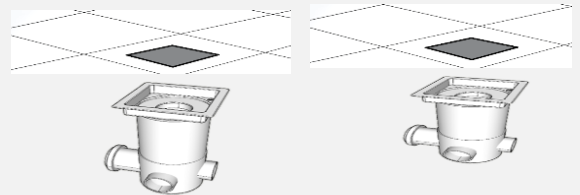


Paso 3 - El piso del ambiente terminado en el Ralo Square no puede traspasar las Pestañas de la Base, de lo contrario habrá falta de eficiencia en el momento de drenaje del agua. La referencia es la pared interior de la base, donde el suelo terminado se cierra con la misma alineación.



Paso 4 - Colocar el piso con la base pegada directamente donde está ubicada la caja sifonada, o en el tubo Prolongador, encajando la base del desagüe y observando si la perforación de la base del desagüe está centralizada.

ATENCIÓN: Si el revestimiento tiene un espesor superior a 13 mm, es necesario hacer un chafalán en el revestimiento.



OBS.: Cuando no se utiliza la caja sifonada, indicamos y recomendamos el uso del Sifón Grupo Linear, que posee la misma finalidad que es bloquear gases y mal olor derivados de la red de alcantarillado. (Modo de instalación en la pág. 11)

Paso 5 - Comprobar el nivel de altura de la tapa, manteniéndola en el mismo nivel que se encuentra el piso del ambiente. Después de la conferencia de nivel, hacer la debida limpieza, insertar los accesorios y acoplar la tapa de Inox.



SQUARE LINE

PASO A PASO PARA INSTALAR LA LÍNEA OCULTA

La instalación de Ralo Linear Square Oculto posee el mismo seguimiento en los dos tamaños (10x10cm y 15x15cm). Lo que difiere es solo en los accesorios donde el de 15x15cm cuenta con un adaptador para enchufe de la válvula se cierra desagüe, que juntos forman el Kit Cierra Ralo.



15x15cm

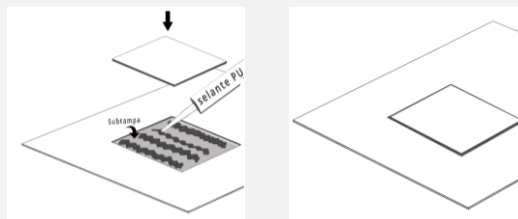
10x10cm

Paso 1 - Para la instalación del drenaje cuadrado oculto, la instalación de la base es la misma que se muestra en el paso a paso del Drenaje lineal cuadrado con tapa de acero inoxidable. Vea los pasos 1, 2, 3 y 4 de la página

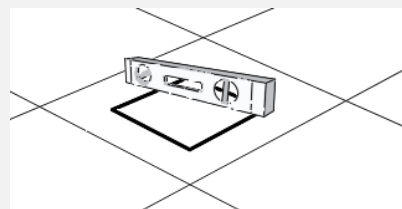
Paso 2 - Para la cubierta con el mismo revestimiento del medio ambiente, corte el piso en la medida de la tapa oculta, el piso recortado debe ser lijado o pulido para eliminar esquinas vivas y favorecer el buen acabado.



Paso 3 - La pieza (Piso Recortado), debe ser pegada en el tapa oculta con Adhesivo Sellador PU, extendiendo el pegamento de forma uniforme, cubriendo toda la pieza sin dejar puntos vacíos que pueden generar debilitamiento al acabado. El adhesivo sellador PU debe imitar el espesor de la lechada en la colocación del suelo en el entorno.



Paso 4 - Comprobar el nivel de altura de la tapa, manteniéndola en el mismo nivel que se encuentra el piso del ambiente.



Después de la conferencia de nivel, hacer la debida limpieza, insertar los accesorios y acoplar la tapa.

La instalación de Ralo Square Line debe ser realizada por personas especializadas.

Si tiene alguna pregunta, póngase en contacto con SAC: sac@grupolinear.ind.br+55 (47) 3037-5323

LIMPIEZA Y MANUTENCIÓN

Paso 1 - Retirar la tapa con ayuda de la ventosa y apoyarla con las manos evitando cualquier daño al acabado

Paso 2 - Retire la rejilla de retención (dentro de la base) y desechar los residuos en la basura, nunca en el inodoro para que los desechos no van a la red de alcantarillado y obstruir el sistema. Quitar y limpiar también el Cierra desagüe.

Paso 3 - Limpiar la tapa y la base del desagüe solo con productos neutros y no abrasivos utilizados normalmente en baños y cocinas. No utilizar productos que contengan cloro directamente sobre el producto.



PIEZAS QUE COMPONEN EL
PRODUCTO
Y SUS ESPECIFICACIONES TÉCNICAS



RALOLINEAR
ELLEVE[®]

SQUARE LINE

TAPA DE ACERO INOXIDABLE: Además de proporcionar al ambiente un acabado bellissimo, la tapa está fabricada en Acero Inoxidable 304. Esta materia prima es un metal frío que disminuye la evaporación del agua en la caja sifonada, ayudando a inhibir el mal olor.

En las opciones coloreadas, el proceso de pintura se utiliza el PVD para los colores Gold, Rosé Gold, Red Gold y Grafito, ya en el color Black Matte se utiliza el proceso de pintura Epoxi.



Inox
Stainless Steel /
Acero Inoxidable



Gold
Golden /
Gold



Red Gold
Red Gold /
Red Gold



Rosé Gold
Cyprus Rose Gold /
Rosé Gold



Black Matte
Matte Black /
Black Matte



Grafite
Graphite /
Grafito

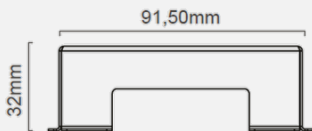


Polido
Polished /
Pulido

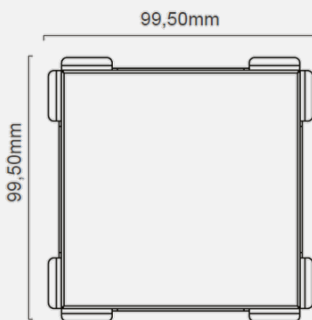
10x10cm

Vista Frontal / Front View / Vista Frontal

Tampa Inox / Grate Brushed Steel / Tapa inox



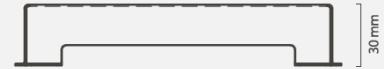
Vista Superior / Top View / Vista Superior



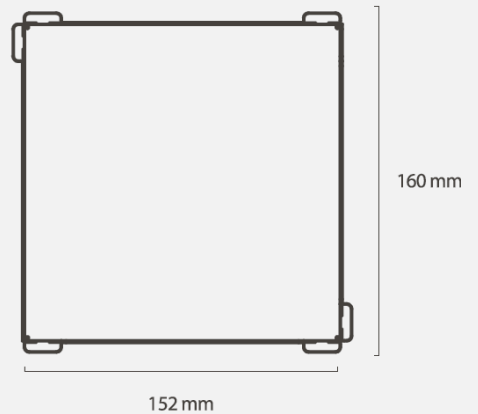
15x15cm

Vista Frontal / Front View / Vista Frontal

Tampa Inox / Grate Brushed Steel / Tapa inox



Vista Superior / Top View / Vista Superior

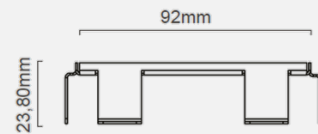


TAPA OCULTA DE ACERO INOXIDABLE 304: La tapa oculta funciona como cuna para acomodar una tira de piso pegada como acabado final, su fabricación se realiza en forma de estampado.

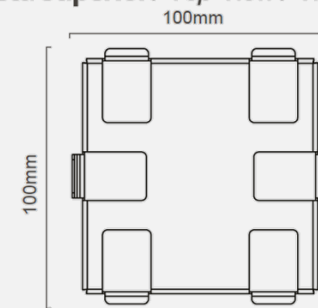
10x10cm

Vista Frontal / Front View / Vista Frontal

Tampa Oculta / Tileable Grate / Tapa Oculta



Vista Superior / Top View / Vista Superior



SQUARE LINE

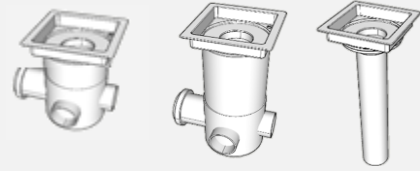
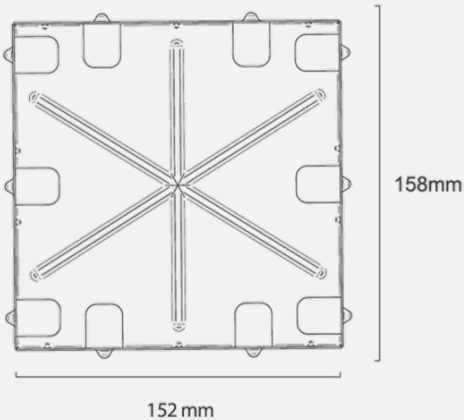
15x15cm

Vista Frontal / Front View / Vista Frontal

Tampa Oculta / Tileable Grate / Tapa Oculta



Vista Superior / Top View / Vista Superior

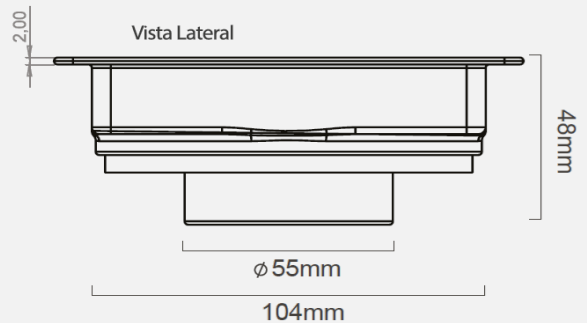


Las pestañas de la base del desagüe han sido desarrolladas para resolver el problema de infiltración que ocurren en los modelos tradicionales. En las rejillas tradicionales el rejunte que queda en el entorno se dilata y contrae con la oscilación de la temperatura. Con el tiempo y acción del agua, abre grietas. Para sanar esta patología se desarrolló entonces las solapas de protección.

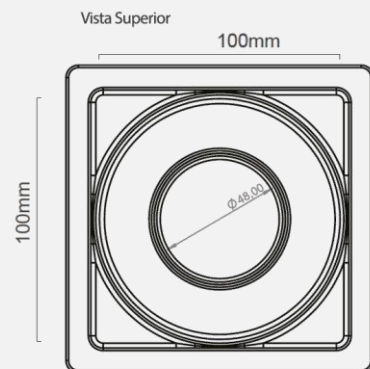
En la instalación la solapa queda ubicada entre el piso y el contrapiso pudiendo ser sellada con Adhesivo Sellador PU, eliminando así la posibilidad de infiltración.

10x10cm

Vista Frontal / Front View / Vista Frontal



Vista Superior / Top View / Vista Superior



BASE SQUARE LINE: Para ambos tamaños 10x10cm y 15x15cm la base está fabricada con tecnología de monobloque inyectado en PVC de alta resistencia, proporciona la pieza más alta calidad. El diseño de la pieza tiene la menor cantidad posible de ranuras y pliegues para facilitar la limpieza y dejar la pieza libre de acumulación de suciedad. La altura de la base fue desarrollada para la instalación sin cortes en la losa, ella posee 22mm de altura para modelo 10x10cm y 23mm de altura para el modelo 15x15cm, o sea, el corte de instalación es hecho solamente en contra piso. La base de ambos desagües se puede instalar directamente en tuberías o caja sifonada ambos compatibles con el tamaño del desagüe. Cuando no se utiliza caja sifonada recomendamos el uso del Sifón Grupo Linear (se vende por separado).

SQUARE LINE

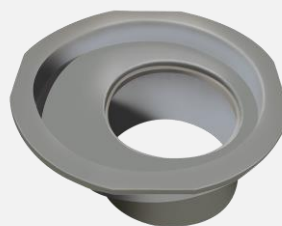
REJILLA DE RETENCIÓN: Se trata de un filtro que, en el que su finalidad es preservar la funcionalidad de otros elementos subsecuentes del sistema de flujo, como la caja sifonada o la tubería directamente conectada al desagüe lineal. La limpieza debe ser periódica para mejorar el rendimiento del flujo. Actúa como un medio de prevención de obstrucciones en lugares de difícil acceso para mantenimiento. Aunque la pieza es considerada un ítem opcional siempre disponible en el conjunto del producto, hoy no existe ninguna norma que exija cualquier filtro en la salida del desagüe, sin embargo, la rejilla retenedora es un proyecto sostenible que contribuye a la preservación del medio ambiente.



VÁLVULA DE DESAGÜE: El desagüe de cierre es una válvula que se abre solo para el paso del agua y se cierra automáticamente tan pronto como el flujo termina. El sistema impide el retorno del agua de las alcantarillas, suaviza el mal llenado causado por los gases de la tubería y principalmente impide el paso de insectos, arácnidos y roedores. Hecho 100% en PVC, además de ser fácil de instalar y fácil de quitar para limpieza.



ADAPTADOR: Se adjunta el desagüe 15x15. Permite el uso de la Fecha Desagüe o el uso del Sifón Grupo Linear que se vende por separado.



ÁREA DE CAPTACIÓN

Los desagües tradicionales tienen un área de captación inferior a cualquier desagüe Square. Vea un comparativo de captación:

TABLA 1 - Área de captación de los modelos tradicionales y del Multimaster.

MODELO	TAMAÑO	ZONA DE FLUJO
Square Line	15x15cm	2.450mm ²
Tradicional	15x15cm	2.026mm ²
Square Line	10x10cm	1.510mm ²
Tradicional	10x10cm	1.291mm ²

TRADICIONAL: Se refiere a las tradicionales rejillas colocadas sobre las cajas sifonadas.

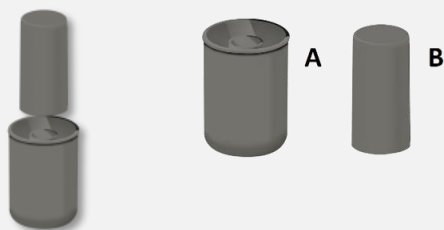
El caudal está garantizado siempre que el producto esté correctamente instalado según el manual del fabricante, limpio, claro y conectado a la tubería con diámetro e inclinación adecuada.



ACCESORIOS COMPATIBLES
(VENDIDOS POR SEPARADO)

SQUERE LINE

SIFÓN GRUPO LINEAR



A - Base del Sifón Grupo Linear
B - Tapa para sifón Grupo linear

Fabricado en ABS y con espesor de las paredes internas de 1,3mm. Producto adaptable en todos los productos del Grupo Linear. Cuando se utiliza el Sifón Grupo Linear, este sifón posibilita la conexión directa del desagüe en la red de alcantarillado, eliminando los malos olores de los gases que retornan por la tubería. El sifón hace opcional el uso de la caja sifonada conectada al desagüe. El Sifón Grupo Linear puede ser utilizado en cualquier desagüe lineal con salida de 50mm, la pieza es instalada en la salida del desagüe, posicionada en el interior de las salidas o de los tubos y conexiones de 50mm. Para un perfecto ajuste, predecir la altura de la base del sifón (6,5mm). Su cierre hídrico es de 50mm según Norma ABNT 8160.

Atención: Con el uso del Sifón Grupo Linear el flujo puede ser sensiblemente reducido, 14 litros por minuto. Cuando se utilizan duchas de alto caudal, recomendamos utilizar reguladores de presión.

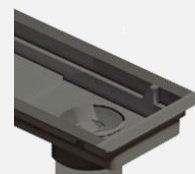
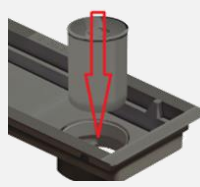
No es posible usar Cierra Ralo junto con Sifón.

INSTALACIÓN DEL SIFÓN GRUPO LINEAR

Paso 1 - La instalación del Sifón Grupo Linear en Square Line se puede realizar de la misma forma que se instala en los desagües lineales de la marca Elleve, basta introducir y pegar la base (A) del sifón en la salida del desagüe (50mm). Para pegar la base del sifón, utilice Adhesivo Sellador PU.

1

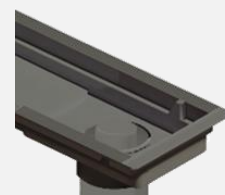
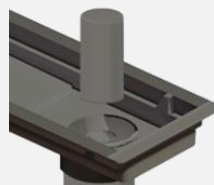
1.1



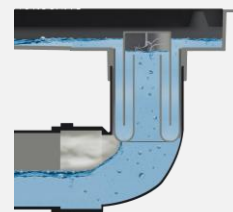
Paso 2 - Después de la instalación de la base acoplar la tapa(B) del sifón.

2

2.2



Paso 3 - Sifón instalado con éxito. Ajuste la rejilla retenedora y la tapa/acabado para finalizar el Ralo Square Line.



La instalación de este producto debe ser realizada por personas especializadas.

Si tiene alguna pregunta, póngase en contacto con SAC: sac@grupolinear.ind.br+55 (47) 3037-5323

Todos os itens são vendidos separadamente

 **RALO LINEAR**
ELLEVE
A segurança do original.

elleve.ind.br



RECONHECIMENTO
INTERNACIONAL

Produzido por: / Produced BY: / Producido por:



Rua Gov. Jorge Lacerda, 1809
89045-338 | Blumenau | SC | Brazil

 55 47 3037-5323
contato@grupolinear.ind.br
www.grupolinear.ind.br



Arquivos técnicos disponíveis para
envio, com extensão DWG (AutoCad),
RFA (BIM) e SKP (Sketchup).

*Technical files available for submission, with extension
DWG (AutoCad), RFA (BIM) and SKP (SketchUp).*

*Archivos técnicos disponibles para el envío, con
extensión DWG (Autocad), RFA (BIM) y SKP (sketchup)*

 **RALO LINEAR**
ELLEVE[®]
A segurança do original.