

Desague Cuadrado 3013.0A050K.010.1

Características:

Material: Cuerpo de plástico / Rejilla de acero inoxidable 304

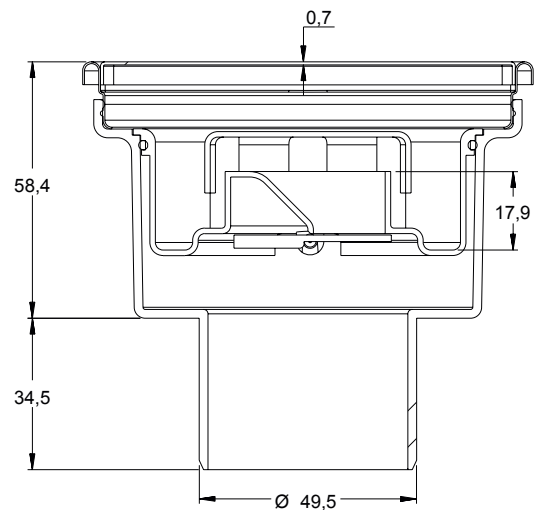
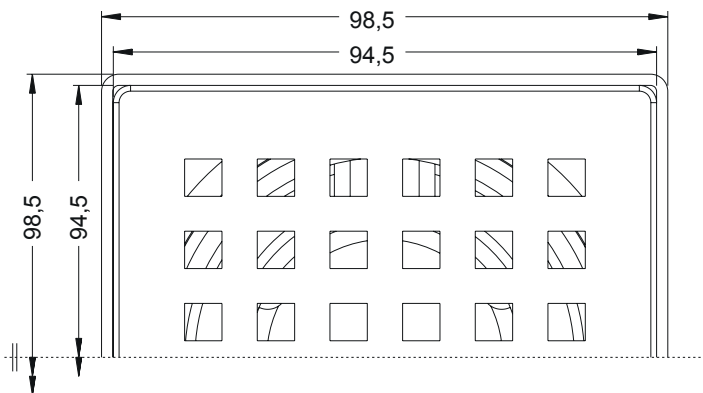
Terminado: Cromado

Tipo de Salida: Vertical
Caudal: 32 litros/min.

Dimensiones: Ø 50 10x10 cm



Especificaciones:



- Uso común de duchas de baño, duchas hospitalarias y de hoteles, duchas de vestuarios.
- No se recomienda utilizar limpiadores de alta densidad durante un tiempo prolongado.