

Desague Cuadrado:

3013.0A050K.015.1

Características:

Material: Cuerpo de plástico / Rejilla de acero inoxidable 304

Terminado: Cromado

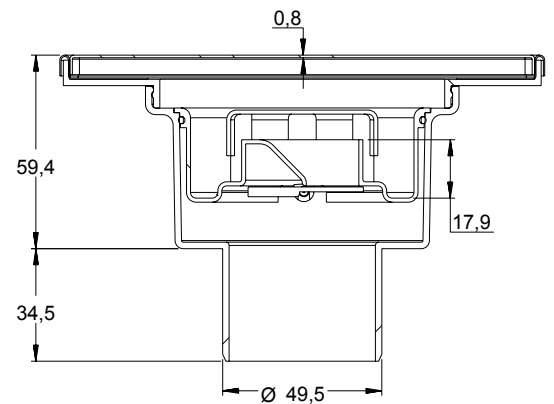
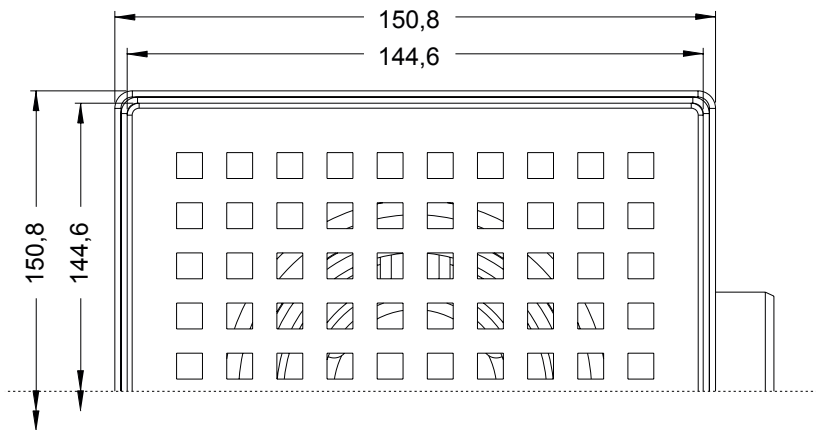
Tipo de Salida: Vertical

Caudal: 32 litros/min.

Dimensiones: Ø 50 15x15 cm



Especificaciones:



- Uso común de duchas de baño, duchas hospitalarias y de hoteles, duchas de vestuarios.
- No se recomienda utilizar limpiadores de alta densidad durante un tiempo prolongado.