



MAELSTROM PLUS SINGLE FLUSH COMFORT FIT

MEDIDAS:
71.1 cm (28") x 43.5 cm (17.1") x 84.5 cm (33.3")

COMPONENTES
 COD. SS004119__0CB
 Taza Maelstrom Plus Alargada
 COD. CS002598__1CB
 Tanque Maestrom Plus Single Flush
 COD. SP009803__1CW
 Asiento Aragón Alargado

Diseño moderno de anillo alargado que brinda mayor comodidad en todos los estilos de decoración.

COLORES

Blanco Bone

130

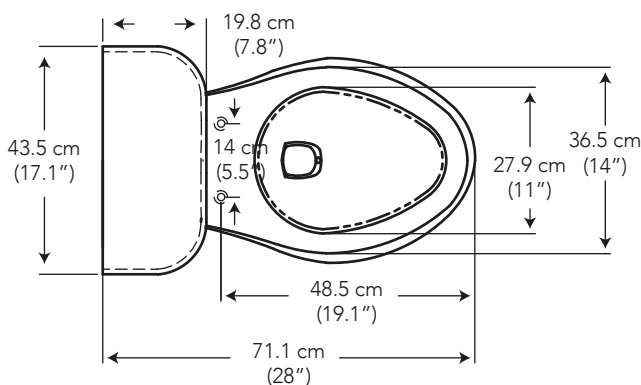
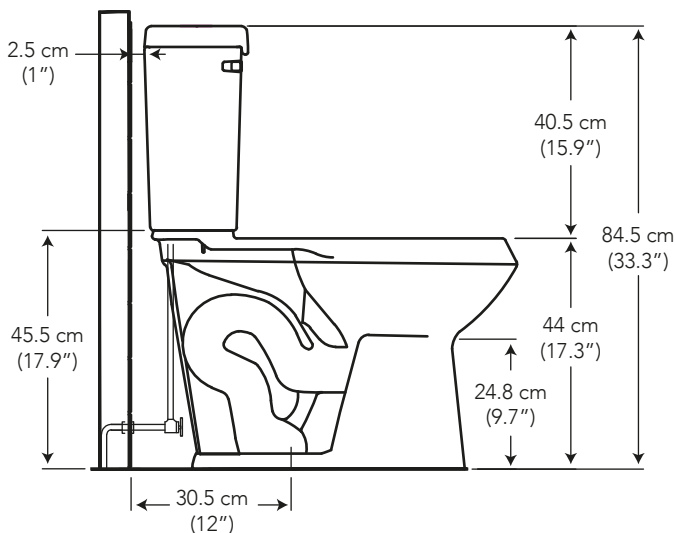
733

CARACTERÍSTICAS

Material: Cerámica sanitaria
Tipo: Inodoro alargado de dos piezas
Incluye: Asiento caída libre
Consumo de Agua:
 4.8 litros (1.28 galones) por descarga
Presión de agua recomendada:
 140 kPa (20 psi) a 550 kPa (80 psi)
Instalación: Al piso, 30.5 cm desde la pared
MaP Test: Miso 1 kg (1000 gramos)










CUMPLE CON NORMA

- Cumple con norma NTE INEN 3082
- Cumple con la norma ASME A112.19.2-2018 / CSA B45.1-18





ESPECIFICACIONES

	• Consumo de agua:	4.8 litros (1.28 galones)
	• Peso del inodoro:	21.5 kg (47.4 lb)
	• Peso del tanque:	12.5 kg (27.6 lb)
	• Espesor mínimo de cerámica:	0.6 cm (0.24")
	• Tolerancia dimensional:	± 5% < 20 cm (7.9") ± 3% > 20 cm (7.9")
	• Nivel mínimo agua en el tanque:	16.5 cm (6.5")
	• Instalación:	30.5 cm (12")
	• Altura sello:	6 cm (2.4")
	• Diámetro-Trampa:	5.1 cm (2")
	• Superficie de agua:	26 cm (10.2") x 17 cm (6.7")

BENEFICIOS

- Brillo inalterable y duración de por vida con alta estética y asepsia.
- Anillo de la taza alargada para mayor comodidad.
- Tecnología HET: Preparada para utilizar 4.8 litros (1.28 galones) por descarga. Ahorro del 40% de agua frente a los sanitarios tradicionales, contribuyendo al cuidado del medio ambiente.
- Diámetro de la trampa: 5,1 cm (2") que evita obstrucciones con los desechos por la amplitud de la trampa, que es superior a la norma exigida [3,8 cm (1.5")].
- Requiere tubería de 10.2 cm (4") para la descarga de inodoro. Fácil instalación pues cumple con las normativas para la construcción.
- En la decoración del baño, el color es muy importante y se traduce en sensaciones, así el blanco, bone, dan la sensación de limpieza y amplitud.
- Producto que otorga puntos para construcciones que certifican LEED o EDGE.
- Contamos con stock completo de repuestos.

CUIDADOS Y LIMPIEZA

- Se recomienda el uso de agua y jabón suave para el mantenimiento regular del producto. Evitar elementos abrasivos, ácidos o disolventes.
- Puede encontrar consejos y tips en nuestro plan de mantenimiento fácil para tu equipo de baño "Baño OK", disponible en web site y videos tutoriales en nuestro canal Edesa Ecuador de Youtube.

GARANTÍA

BRIGGS garantiza que sus productos están libres de defectos de fabricación, a partir de la fecha de compra del producto, conforme a los períodos adjuntos:

- Cerámica Sanitaria: De por vida en funcionamiento y acabado de la cerámica sanitaria.
- Repuestos de cerámica sanitaria: componentes de cerámica sanitaria que conforman un inodoro o un lavamanos, adquiridos por partes, tienen garantía de por vida.
- Asiento plástico: Dos (2) años.

¿QUÉ INCLUYE?



ASIENTO ARAGÓN ALARGADO
COD. SP009803__1CW



HERRAJE TWO PIECE UNA DESCARGA 3"
COD. SP0052100001BO



MANIJA TOP MAX METÁLICA LATERAL
COD. SP0040163061BO



SET DE ANCLAJE TAZA PISO
COD. SP003011000100



TAPAS DE ANCLAJE
COD. SP005111__1BO



SERVICIO AL CLIENTE

1-800-783337

CUSTOMER SERVICE