



MICONOS FREE STANDING GRIFERÍA CROMADA

COD. SB0052801301M3

MEDIDAS:
170 x 80 x 63 cm



El estilo vintage de la tina brinda diseño y nos permite tener un baño de relajación.

COLORES

Blanco

Cero defectos estéticos

130

CARACTERÍSTICAS

Material: Acrílico reforzado con fibra de vidrio

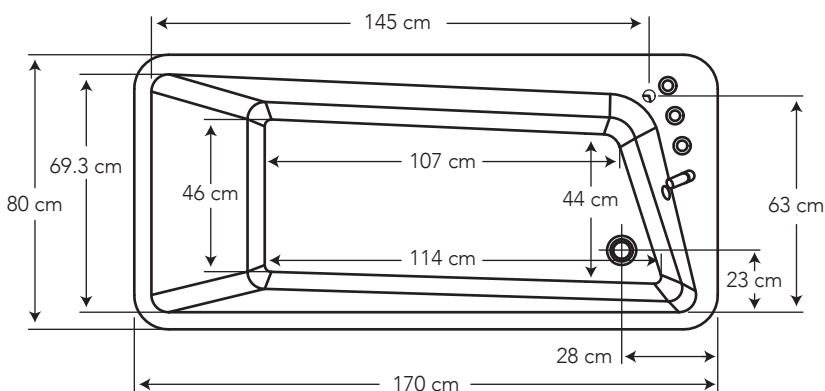
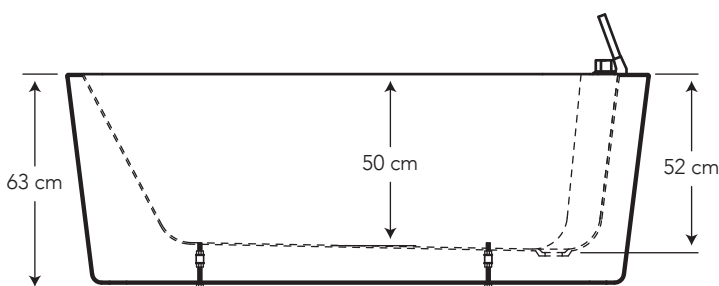
Presión de agua recomendada:
20 psi (140 kPa) a 125 psi (860 kPa)

Consumo de Agua:
Cascada bañera: 12.7 litros por minuto / 3.4 gpm a 80 psi
Regadera de mano: 9.5 litros por minuto / 2.5 gpm a 80 psi

Temperatura de agua:
recomendada máximo 45 grados





CUMPLE CON NORMA

- Cumple la norma Española con adopción de normas Europea UNE-EN 251, UNE-EN 249 y con certificación Europea CE
- La grifería cumple con NTE INEN 3123





ESPECIFICACIONES

| | | |
|---|-------------------------------|------------|
|  | • Capacidad de agua: | 307 litros |
|  | • Peso de bañera: | 55 kg |
|  | • Espesor producto terminado: | 3.2 mm |
|  | • Tolerancia dimensional: | ± 5 mm |

BENEFICIOS

- Durabilidad y resistencia del material que está compuesto de acrílico. Ideal para un baño contemporáneo.
- Disponemos de soportes base al piso ajustables y regulables, mejorando la nivelación de la tina con alta precisión mecánica.
- Higiene garantizada al 100%. Diseño con caída de agua hacia el interior de la tina que permite una mejor limpieza.
- Compatibilidad de componentes nos permite asegurar el stock de repuestos.
- Fácil de instalar debido a la ligereza del material.
- No es tóxico, pues no contiene plomo.

CUIDADOS Y LIMPIEZA

- Se recomienda el uso de agua y jabón suave para el mantenimiento regular del producto. Evitar elementos abrasivos, ácidos o disolventes.
- Limpie con un paño suave y un detergente delicado. No utilizar en ningún caso detergente con acetona o amoníaco, ni ninguna sustancia de esterilización que contenga formaldehidos.
- Los rayones o rasguños en la superficie de la bañera pueden ser pulidos con el uso de papel de lija de mojado #2000. Aplicar la crema dental y limpiar con un paño suave para mantener el brillo
- Los residuos de cal o la suciedad de la superficie pueden ser limpiados con detergente ligeramente ácido, como jugo de limón con un paño suave
- Las partes cromadas no necesitan limpieza diaria
- No use instrumentos de limpieza agresivos o detergentes con disolventes químico o gránulos para limpiar la superficie de la bañera
- Evite las ralladuras de la superficie de la bañera con utensilios duros o cortantes; y prevenga las quemaduras por cigarrillos o el contacto con cosas a temperatura mayor a 70° C.

GARANTÍA

BRIGGS garantiza que sus productos están libres de defectos de fabricación, a partir de la fecha de compra del producto, conforme a los períodos adjuntos:

- Cabinas, Columnas y/o Tinas: Un (1) año.
- Repuestos de Cabinas, Columnas y/o Tinas: Un (1) año. Son las partes internas/externas de las cabinas, columnas y/o tinas; aquellos que se adquieren a manera de reposición, para mantenimiento preventivo y/o sustitución de las partes. Por ejemplo: anillos, jets, vidrios, panel de control, entre otros.

¿QUÉ INCLUYE?

- Grifería cromada, ducha de mano y salida de agua tipo cascada
- Desagüe Push Button 2" y sifón antiolor
- Soporte de acero inoxidable con patas regulables



SERVICIO AL CLIENTE

1-800-783337

CUSTOMER SERVICE