

# JUPITER 3002

## FLUXÓMETRO ELECTRÓNICO EXPUESTO LIBRE DE CONTACTO

### CARACTERÍSTICAS

Fluxómetro electrónico libre de contacto para orinal. Activado por sensor de infrarrojos. Descarga previa opcional disponible bajo pedido. Incluye descarga higiénica cada 24 horas de no uso. Con el control remoto de Stern pueden modificarse los siguientes parámetros: rango del sensor, tiempo de descarga, tiempo de reacción, tiempo de retraso y encendido-apagado.

### FUNCIONAMIENTO

Fluxómetro electrónico libre de contacto, para urinario. La descarga tiene lugar cuando el usuario se aleja del urinario, después de su uso.

### APLICACIÓN

Combina un elegante diseño con su gran resistencia al vandalismo. Instalación expuesta. Contribuye a la limpieza de los aseos y al ahorro de agua. Previene la contaminación cruzada. Idóneo para oficinas,

hoteles, restaurantes, centros comerciales entre otros. En combinación con la Válvula para sanitario a juego, crea un entorno automático y libre de gérmenes.

### VENTAJAS:

- Reduce drásticamente el consume de agua
- Libre de contacto ayuda a reducir la contaminación cruzada
- 100% latón cromado
- Funciones del sensor modificables con control remoto
- Fácil instalación ideal para reformas

### DESCARGA AUTOMÁTICA

Para maximizar la higiene estos modelos están provistos con una descarga automática cada 24 horas en el caso de que el producto no haya sido utilizado, previniendo la congelación de líneas, la proliferación de bacterias por el agua estancada, esta función puede ser desactivada con el control remoto

### DESCRIPCIÓN DEL PRODUCTO

Instalación	Expuesta
Opciones de fuente de alimentación	Pila 9V o Transformador 9V
Presión recomendada	1.0-8.0 bar / 14.5-116.0 PSI

### INFORMACIÓN PARA PEDIDOS

MODELO	CÓDIGO	F. ALIMENTACIÓN	CARACTERÍSTICAS ADICIONALES
JUPITER M 0.5 GPF	140112	Pila interna 9V	Conexión lateral Botón para descarga manual alternativa.
JUPITER ME 0.5 GPF	140516	Transformador 9V	
JUPITER 3002 M	140215	Pila interna 9V	Conexión trasera 1.6 GPF Botón para descarga manual alternativa
JUPITER 3002 EM	140315	Transformador 9V	
JUPITER 0.5 GPF	140106	Pila interna 9V	conexión lateral
JUPITER E 0.5 GPF	140506	Transformador 9V	

### OPCIONES

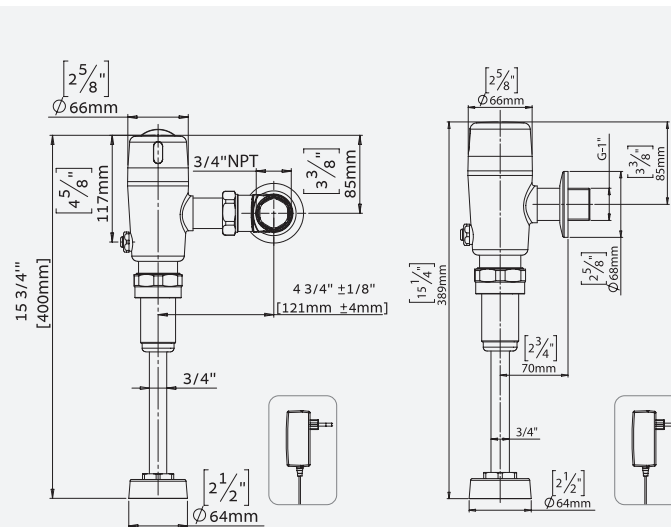
OPCIONES	REFERENCIA
Control remoto para ajuste de definiciones	07100005



JUPITER M 0.5



JUPITER 3002



JUPITER M 0.5

JUPITER 3002

**stern**  
STERN ENGINEERING LTD.

### VENTAJAS



LEED



DESCARGA HIGIÉNICA



LIBRE DE GÉRMINES



CAMBIO DE PARÁMETROS



FÁCIL INSTALACIÓN



CONFORME CON ADA

### CERTIFICACIONES



777 Passaic Avenue  
Clifton NJ, 07012

USA: [sternusa@sternfaucets.com](mailto:sternusa@sternfaucets.com)  
International: [info@sternfaucets.com](mailto:info@sternfaucets.com)  
Toll Free: 1-800-4364410

[www.sternfaucets.com](http://www.sternfaucets.com)