



see what Delta can doSM

TUB AND SHOWER FAUCET TRIM

- Pivotal[®] Bath Collection
- Valve Only (T14099)
- Shower Only (T14299)
- Tub/Shower (T14499)

FEATURES:

- Monitor[®] 14 Series pressure balanced bath single handle mixing valve trim
- Five-setting H₂Okinetic[®] Technology shower head
- Lumicoat[®] Finish (-PR models only)
- Lumicoat[®] Finishes easily wipe clean without cleaners and chemicals on the products most commonly touched areas

STANDARD SPECIFICATIONS:

- Maximum 1.75 gpm @ 80 psi, 6.6 L/min @ 550 kPa
- Tub port maximum flow rate 6.0 gpm @ 60 psi with R10000-UNBX
- Maintains a balanced pressure of hot and cold water even when a valve is turned on or off elsewhere in the system
- For use with MultiChoice[®] Universal rough valve body (R10000 Series)
- Back-to-back installation capability
- Temperature only controlled with handle
- Field adjustable to limit handle rotation into hot water zone
- 120° maximum handle rotation
- All parts replaceable from the front of the valve
- Shower arm overall horizontal length = 5 1/2" (138 mm), including threaded ends
- Red/blue pad print temperature indicator on the shower escutcheon
- "-LHD" models indicate less shower head
- Stem extension kit RP77991 can be ordered to allow for an additional 1 3/4" wall thickness. RP77991 ships with chrome escutcheon screws. For special finishes also order RP12630 escutcheon screws in desired finish.

WARRANTY

- Parts and Finish – Lifetime limited warranty; or for commercial purchasers, 10 years for multi-family residential (apartments and condominiums) and 5 years for all other commercial uses, in each case from the date the product is received by the original purchaser or their authorized representative (installation contractor, etc.)
- Please go to www.deltafaucet.com for the complete details of our limited warranty.

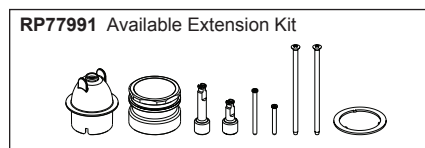
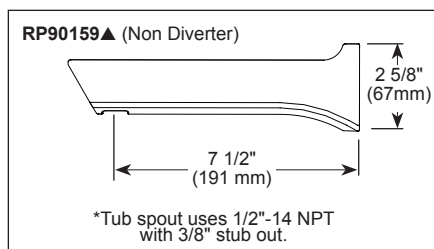
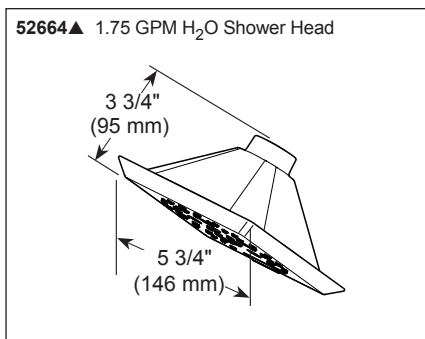
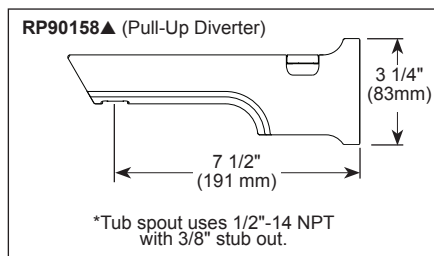
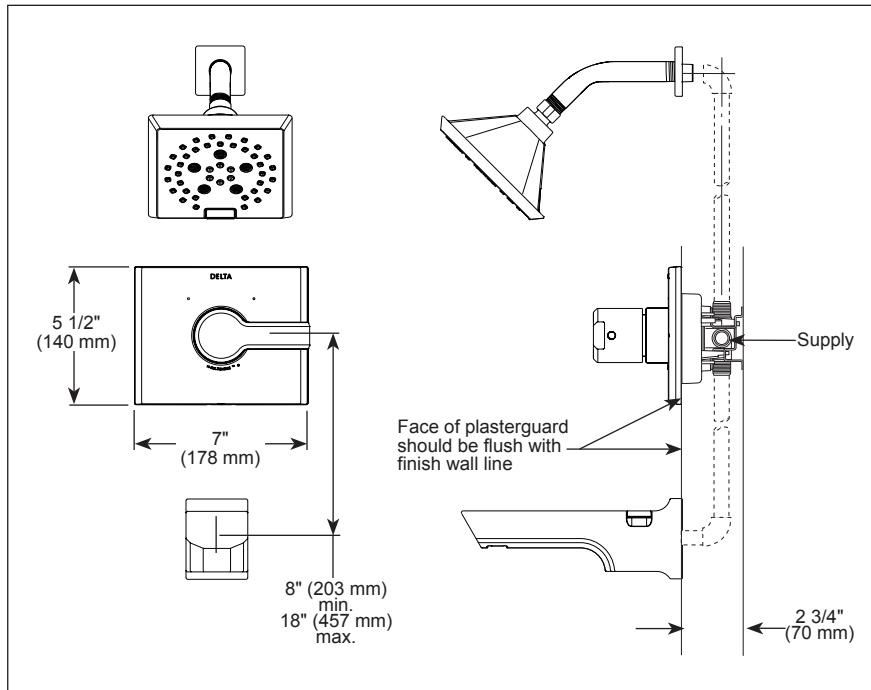
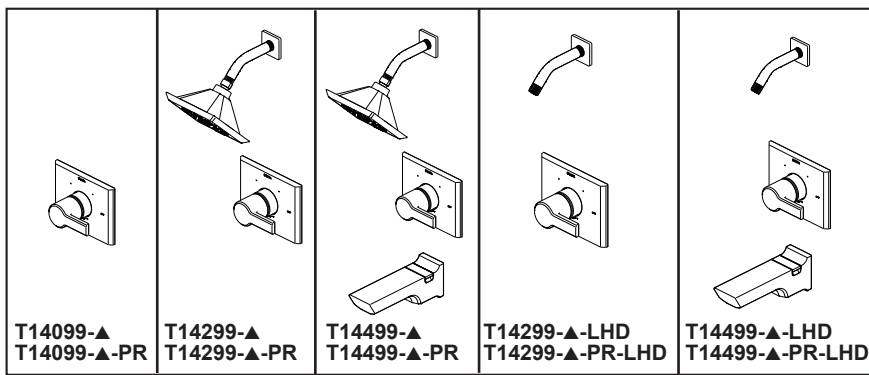


COMPLIES WITH:

- ASME A112.18.1 / CSA B125.1
- ICC/ANSI A117.1 - Valve control only
- EPA WaterSense[®]. Applies to T14299-▲, T14299-▲-PR, T14499-▲, T14499-▲-PR & 52664▲ only

Delta Faucet Company

55 E. 111th Street, Carmel, IN 46280
 350 South Edgware Road, St. Thomas, ON N5P 4L1
 © 2026 Delta Faucet Company



▲ Designate Proper Finish Suffix

Delta Faucet Company reserves the right (1) to make changes in specifications and materials, and (2) to change or discontinue models, both without notice or obligation. Dimensions are for reference only. See current full-line price book or www.deltafaucet.com for finish options and product availability.



voyez ce que Delta peut faire®

GARNITURE DE ROBINET DE BAINOIRE ET DOUCHE

- Collection pour salle de bain Pivotall^{MD}
- Soupape seulement (T14099)
- Douche seulement (T14299)
- Baignoire/Douche (T14499)

CARACTÉRISTIQUES :

- Garniture de soupape de baignoire à poignée unique et à pression équilibrée Monitor^{MD} série 14
- Pomme de douche à cinq réglages avec technologie H₂Okinetic^{MD}
- Fini Lumicoat^{MD} (modèles -PR uniquement)
- Finis Lumicoat^{MD} se nettoient facilement sans avoir recours à des nettoyants ou à des produits chimiques sur les surfaces les plus fréquemment touchées.

SPÉCIFICATIONS STANDARDS :

- Débit maximal de 1,75 gal./min à 80 psi, 6,6 L/min à 550 kPa
- Débit maximal du port de baignoire : 6,0 gal./min (22,7 L/min) à 60 psi avec R10000-UNBX
- Malintend une pression égale de l'eau chaude et froide même si une soupape est ouverte ou fermée ailleurs dans le système
- À utiliser avec le corps de la soupape de la plomberie brute universelle MultiChoice^{MD} (série R10000)
- Capacité d'installation dos à dos
- La température est contrôlée uniquement par la poignée
- Réglable sur place pour limiter la rotation de la poignée dans la zone d'eau chaude
- Rotation maximale de la poignée : 120°
- Toutes les pièces peuvent être remplacées par l'avant de la soupape.
- Longueur horizontale totale du bras de douche = 5 1/2 po (138 mm), extrémités filetées comprises
- Indicateur de température imprimé en rouge/bleu sur la plaque de finition
- « LHD » indique que les modèles sont sans pomme de douche
- L'ensemble de rallonge de tige RP77991 peut être commandé pour permettre une épaisseur de mur supplémentaire de 1 3/4 po (44 mm). RP77991 est livré avec les vis pour la plaque de finition en chrome. Pour des finitions spéciales, commandez également RP12630 vis pour la plaque de finition dans la finition souhaitée.

GARANTIE:

- Pièces et finition – Garantie à vie limitée; ou pour les clients commerciaux, 10 ans pour les résidences multifamiliales (appartements et condominiums) et 5 ans pour tout autre usage commercial, dans tous les cas à compter de la date de réception du produit par l'acheteur initial ou son représentant autorisé (installateur, etc.).
- Veuillez consulter le site fr.deltafaucet.ca pour tous les détails de notre garantie limitée.

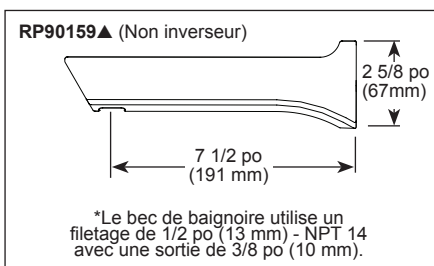
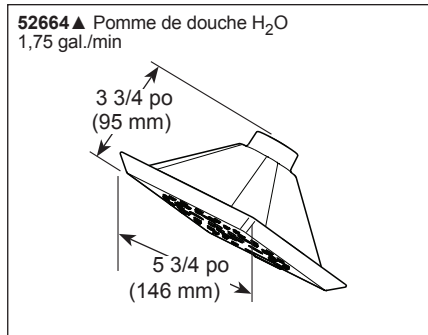
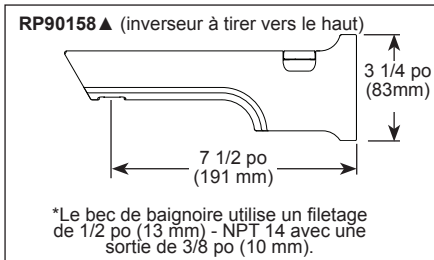
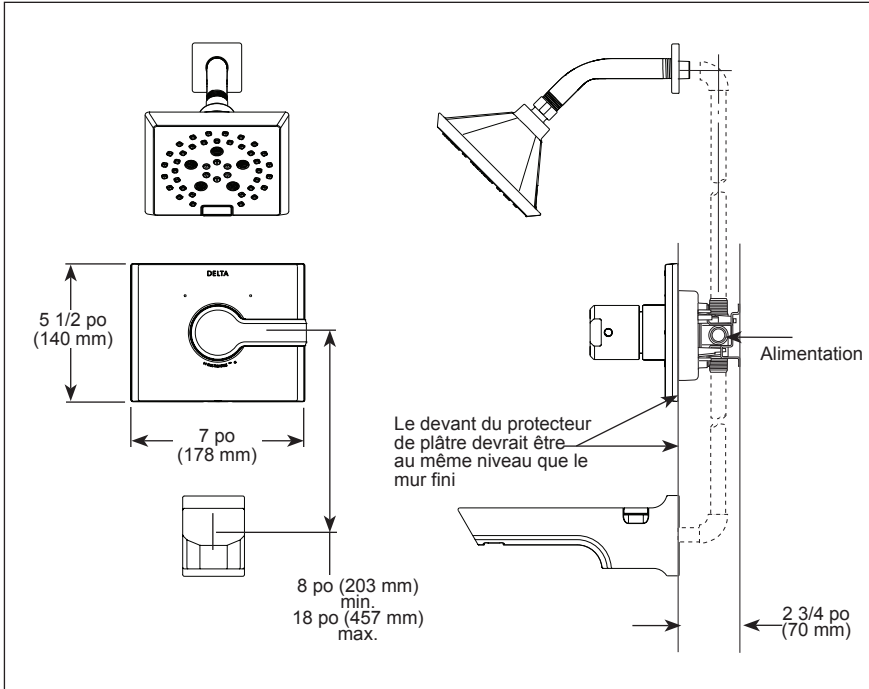
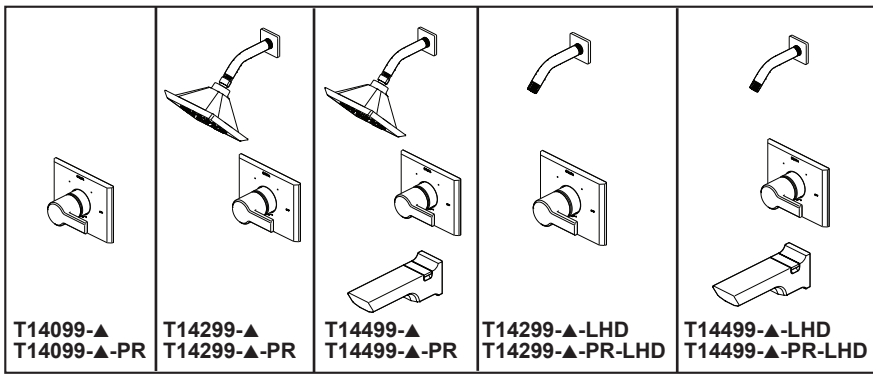


CONFORME À :

- ASME A112.18.1 / CSA B125.1
- ICC/ANSI A117.1 - Contrôle de la soupape seulement
- EPA WaterSense^{MD}. S'applique aux produits T14299-▲, T14299-▲-PR, T14499-▲, T14499-▲-PR et 52664▲

Delta Faucet Company

55 E. 111th Street, Carmel, IN 46280
 350 South Edgeware Road, St. Thomas, ON N5P 4L1
 © 2026 Delta Faucet Company



▲ Désigner le suffixe de finition approprié

Delta Faucet Company se réserve le droit (1) d'effectuer des changements dans les spécifications et les matériaux, et (2) de modifier ou d'abandonner certains modèles, dans les deux cas sans préavis ni obligation. Les dimensions sont à titre indicatif seulement. Consultez le Livre des prix courants de la gamme complète ou fr.deltafaucet.ca pour les options de finition et la disponibilité des produits.