



INODORO

TAZA **CARLTON** CONEXIÓN POSTERIOR

MEDIDAS: 69.1 x 36 x 37.6 cm

COD. JSPT77151301CB



Taza diseñada para descargar con fluxómetros o con válvulas, de entrada posterior (no incluido).

CARACTERÍSTICAS

- Material: Cerámica sanitaria
- Tipo: Taza institucional
- Anillo: Alargado, 5 cm más largo que los redondos
- Consumo de Agua:
4.8 litros por descarga, también funciona con fluxómetros de 6 litros por descarga
- Presión de agua recomendada:
35 psi (241 kPa) a 80 psi (550 kPa)
- Instalación: al piso
desde la pared hasta el desagüe 30.5 cm

COLORES

Blanco

130

CUMPLE CON NORMA

- Cumple con norma NTE INEN 1571
- Cumple con la norma ASME A112.19.2-2013 / CSA B45.1-13

¿QUÉ INCLUYE?



ASIENTO ORQUÍDEA CON TAPA
COD. SPCT95191301BO











SPUD DE 1 1/2" DE BRONCE
COD. SC0051104021BO

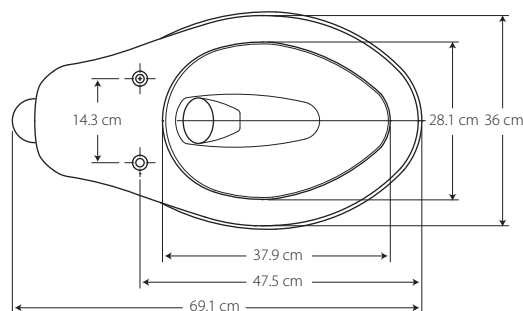
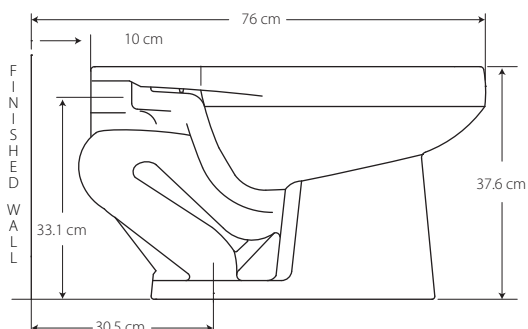


TAPAS DE ANCLAJE
COD. SP005111__1BO



ESPECIFICACIONES

-  • Consumo de agua: **4.8 litros**
-  • Peso del inodoro: **21.4 kg**
-  • Espesor mínimo de cerámica: **0.6 cm**
-  • Tolerancia dimensional: $\pm 3\% < 20 \text{ cm}$
 $\pm 0.6 \text{ cm} > 20 \text{ cm}$
-  • Instalación: **30.5 cm**
-  • Altura sello: **5.5 cm**
-  • Diámetro-Trampa: **5.1 cm**
-  • Superficie de agua: **23 cm x 26.5 cm**



BENEFICIOS



- Brillo inalterable y duración de por vida con alta estética y asepsia.
- Ideal para lugares de alto tráfico: aeropuertos, restaurantes, centros comerciales, ciertas áreas de hospitales.
- El diseño hidráulico incluye un jet interno. Al instalar más de 3 inodoros juntos se recomienda tubería de anillo cerrado, pues esto permite realizar descargas continuas y simultáneas.
- Tecnología HET: Preparada para utilizar 4.8 litros por descarga tanto con fluxómetros como con válvulas. Ahorro del 60% de agua frente a los sanitarios tradicionales, contribuyendo al cuidado del medio ambiente.
- Diámetro de la trampa: 5.1 cm. Evita obstrucciones con los desechos por la amplitud de la trampa, que es superior a la norma exigida (3.8 cm)
- Requiere tubería de 4" para la descarga de inodoro
- Contamos con stock completo de repuestos.

CUIDADOS Y LIMPIEZA



- Se recomienda el uso de agua y jabón suave para el mantenimiento regular del producto. Evitar elementos abrasivos, ácidos o disolventes.
- Puede encontrar consejos y tips en Baño OK, mantenimiento fácil para tu equipo de baño.

GARANTÍA



BRIGGS garantiza que sus productos están libres de defectos de fabricación, a partir de la fecha de compra del producto, conforme a los períodos adjuntos:

- Cerámica Sanitaria: De por vida en funcionamiento y acabado de la cerámica sanitaria.
- Repuestos de Cerámica Sanitaria: componentes de cerámica sanitaria que conforman un inodoro o un lavamanos, adquiridos por partes, tienen garantía de por vida.



SERVICIO AL CLIENTE

1-800-783337

CUSTOMER SERVICE