

Fluxometro F1 Sanitario

00901006

DESCRIPCIÓN

Medidor de flujo sanitario con entrada horizontal para instalación en pared.

TECNOLOGÍAS Y CARACTERÍSTICAS



Alta durabilidad



Biníquel Cromo



VENTAJAS

Desarrollado para la limpieza de inodoros con entrada superior, el Fluxómetro Docol es la mejor opción en las válvulas para la instalación externa;

Tiene un diseño minimalista que ofrece mirada contemporánea, ofrece protección antivandálica y fácil limpieza. Práctico, se adapta a la mayoría de las paredes estrechas o bloques prefabricados; Su funcionamiento es silencioso y su sistema de filtro único asegura la durabilidad del producto. Acompaña una válvula de retención incorporada en la válvula de producto y una bajante de antirretrossifonagem;

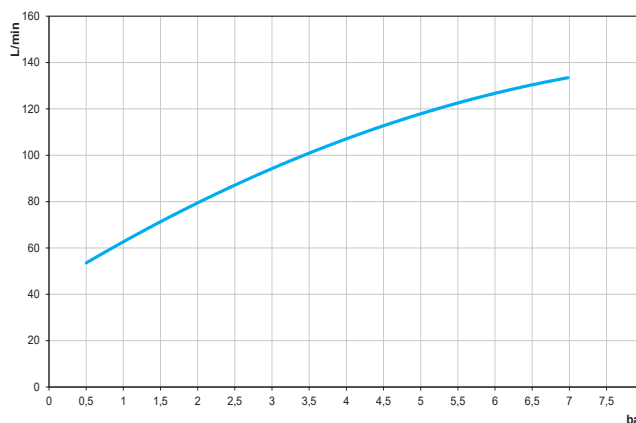
Ciclo fijo con registro integrado que permite un volumen constante de descarga de 4,8 litros por flujos.

Ideal para personas con dificultades motoras y niños por su facilidad de conducción.

GARANTÍA

Llame el Distribuidor Autorizado Docol en ese País.

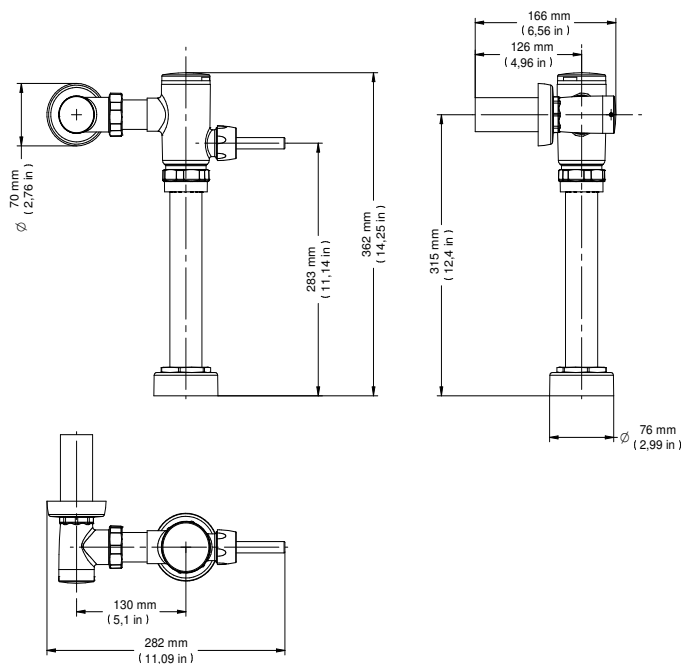
CURVA DE CAUDAL



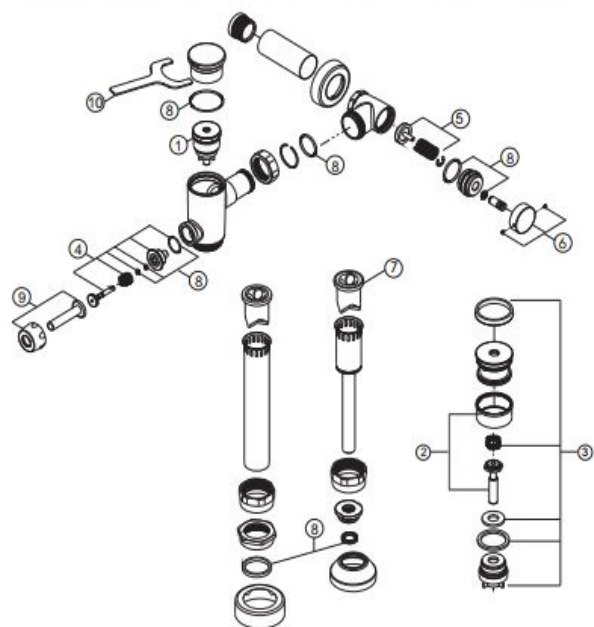
ESPECIFICACIONES TÉCNICA

PRESIÓN	10 - 101,5 PSI
DIÁMETRO	1"
COMPOSICIÓN	Producto compuesto de una aleación de cobre, plástico de ingeniería, Zamac.
TEMPERATURA MÁXIMA	40°C
VOLUMEN	4,8 lpf – 1,28 gpf

DIMENSIONAL



KITS



Nº	DESCRIÇÃO/ DESCRIPTION/ DESCRIPCIÓN	CÓDIGO/ CODE/ CÓDIGO
1	Pistão completo/Piston completo/ Complete piston - 1.6 gpf/ 6,0 lpf	00418700
1	Pistão completo/Piston completo/ Complete piston - 1.28gpf/ 4.8lpf	01231000
1	Pistão completo/Piston completo/ Complete piston - 1.0 gpf/ 3.8 lpf	00427500
2	Alivio do pistão/ Alivio del piston/ Relief valve 1.6 gpf/ 6.0 lpf	00427600
2	Alivio do pistão/ Alivio del piston/ Relief valve - 1.28gpf/ 4.8lpf	00427600
2	Alivio do pistão/ Alivio del piston/ Relief valve - 1.0 gpf/ 3.8 lpf	00427700
3	Componentes pistão/ Componentes piston/ Piston components	00418800
4	Cartucho acionamento/ Cartucho accionamiento/ Handle assembly	00418900
5	Componentes RI/ Componentes RI/ Stop valve parts	0041900
6	Tampa proteção RI/ Tapa prtcción/ Stop cap cover	00419100
7	Válvula quebra-vácuo/ Válvula rompe vacio/ Vacuum breaker valve	00419300
8	Anéis de vedação/ Anillos de sello/ Seals parts	00419400

¿QUIERES SABER MÁS?

CONSULTE EL MANUAL DE
INSTALACIÓN EN NUESTRO
SÍTIO.